

## TEHNIČKO UPUTSTVO

za montažu, upotrebu i održavanje  
toplovodnog kotla  
te za montažu dodatne opreme

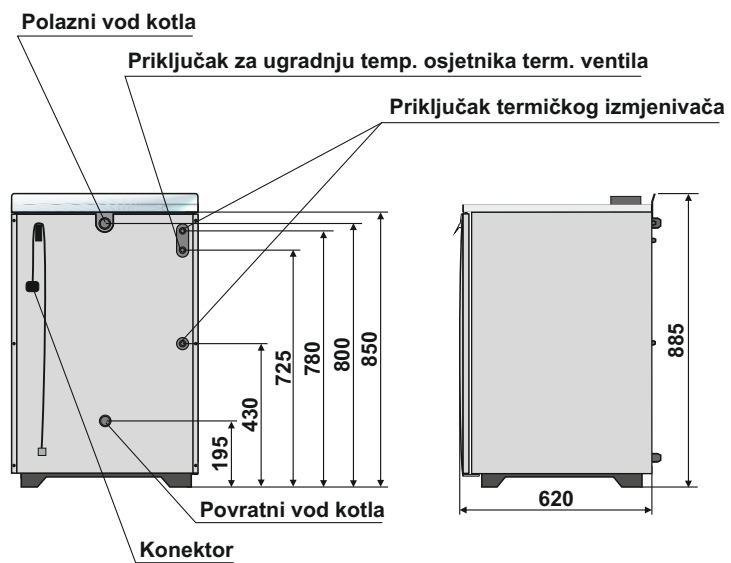


Centrometal d.o.o. Glavna 12, 40306 Macinec, Hrvatska  
maloprodaja tel: 040 372 640  
centrala tel: 040 372 600, fax: 040 372 611  
servis tel: 040 372 622, fax: 040 372 621

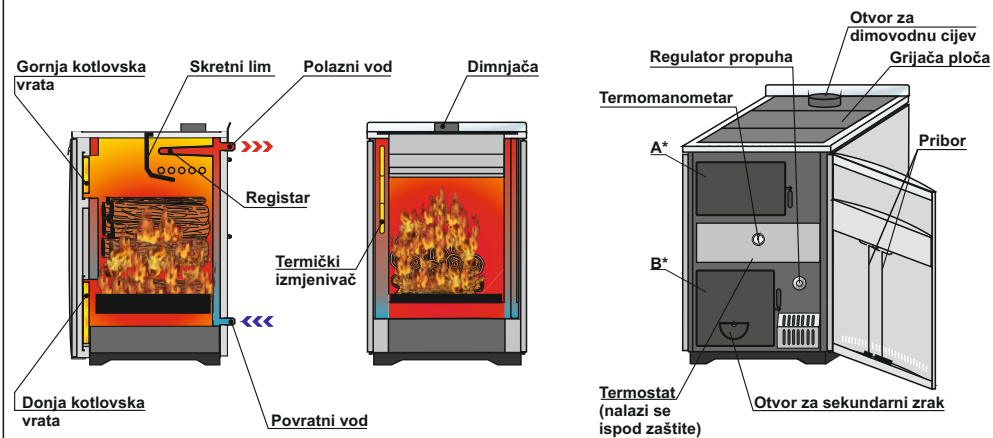
[www.centrometal.hr](http://www.centrometal.hr)  
e-mail: [servis@centrometal.hr](mailto:servis@centrometal.hr)



Slika 1. Dimenzije kotla i priključci



Slika 2. Osnovni dijelovi kotla BIO-CET 17



\* dimenzije otvora vratiju nalaze se u tablici tehničkih karakteristika kotla

## 2.0. PREDSTAVLJANJE

Etažni toplovodni kotao **BIO-CET 17** proizvođača Centrometal d.o.o. proizveden je najsuvremenijom tehnologijom zavarivanja, od kvalitetnih materijala, koji jamče najvišu djelotvornost kod uporabe i sveukupnu kvalitetu proizvoda.

EKO-CET 17 kotlovi su osim spomenutog, standardno opremljeni regulatorom propuha (za regulaciju temperature u kotlu), termomanometrom (prikazuje temperaturu i tlak vode u kotlu), termostatom za upravljanje cirkulacijskom pumpom podešenim na 68°C, termičkim izmjenjivačem sa priključkom za termički ventil (što omogućuje ugradnju kotlova i u zatvorene sustave centralnih grijanja), dodatnom rešetkom za ljetni režim loženja te većom i manjom greblicom za čišćenje kotla.

Velika vrata i ložište kotla omogućuju loženje krupnim krutim gorivom te jednostavno čišćenje i održavanje. Štedljiv je i ekološki prihvatljiv.

Potrebno je ove upute s pozornošću proučiti kako bi se upoznali s pravilnom ugradnjom, rukovanjem, korištenjem i održavanjem kotla. Sve ovo je nužno kako bi Vaš kotao radio u skladu sa svojom namjenom i unosio toplinu u Vaš dom dugi niz godina.

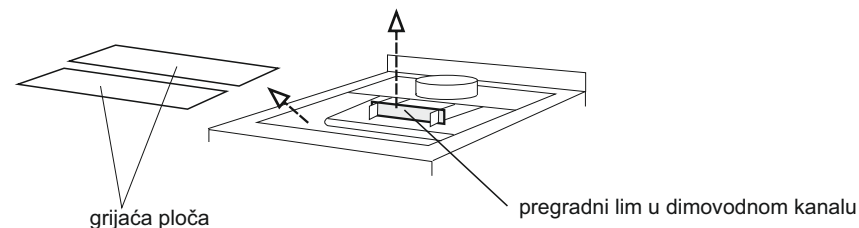
## 3.0. NAMJENA

Čelični toplovodni kotlovi BIO-CET 17 su predviđeni za loženje **krutim gorivom**, a namijenjeni grijanju manjih objekata te **kuhanju** hrane. Dodatan učin postižu u obliku topline predane okolnom prostoru kroz gornju grijaču ploču. Sam naziv "etažni" ne isključuje njihovo korištenje za zagrijavanje i više od jedne etaže, ako je potreba za toplinom u skladu s njihovim nazivnim učinkom. Ugrađivati se mogu na zatvorene i otvorene sustave centralnog grijanja. Moderan dizajn i dimenzije koje se uklapaju u standardne dimenzije kuhinjskih elemenata čine njihovu ugradnju prihvatljivom u kuhinji, ali i u nekom drugom dijelu kuće ili stana, gdje postoji priključak na dimnjak. Mogućnost biranja zimskog ili ljetnog režima grijanja omogućuje kuhanje tokom cijele godine.

## 10.0. ODRŽAVANJE KOTLA

Prostor ispod rešetke, samu rešetku te ložište potrebno je svakodnevno čistiti, a ostale dimovodne kanale minimalno jedanput tjedno. Pristup dimovodnim kanalima je moguć skidanjem grijaće ploče, pregradnog lima u dimovodnom kanalu i skretnog lima. Nakon čišćenja potrebno je vratiti skretni lim, pregradni lim u dimovodnom kanalu (slika 6.) i grijaću ploču na predviđeno mjesto te je zamaknuti tako da rubovima ne dodiruje okvir od inox materijala kako se okvir ne bi nepotrebno zagrijavao. Prema potrebi treba čistiti i dimovodni priključak od kotla do dimnjaka.

Slika 6. Čišćenje kotla - skidanje pregradnog lima u dimovodnom kanalu

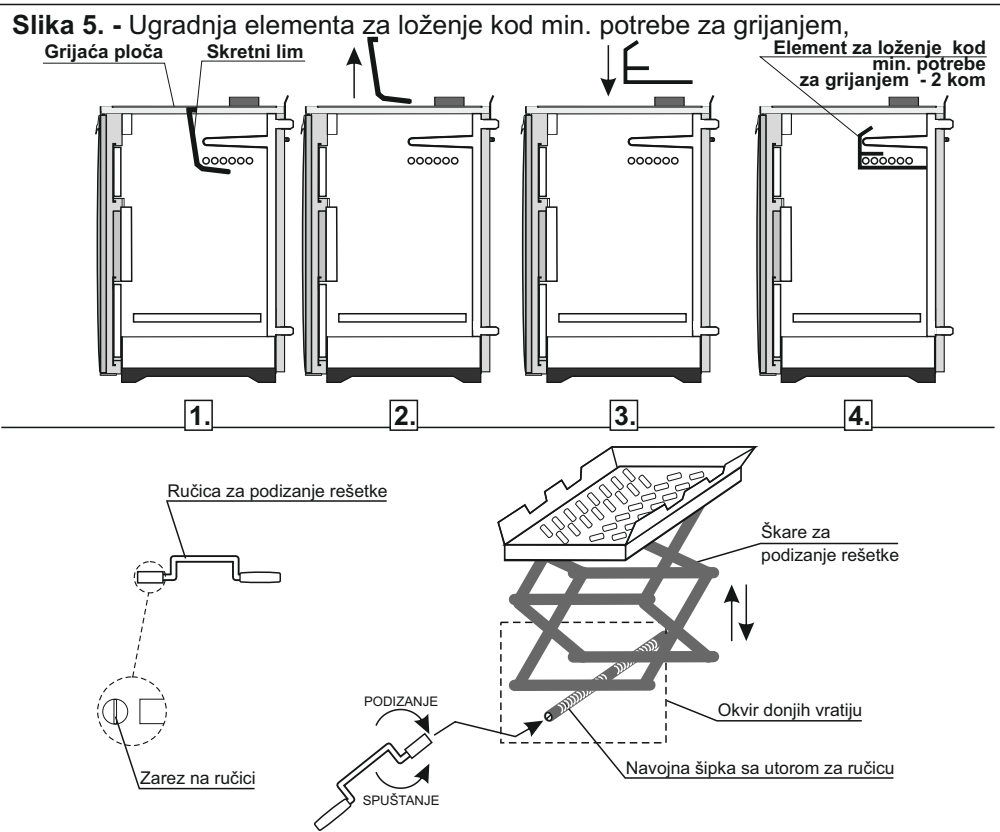


## 9.2. LJETNI REŽIM LOŽENJA (MIN. POTREBA ZA TOPLINOM)

Prije loženja je potrebno očistiti rešetke, provjeriti pritisak u sustavu centralnog grijanja (ako je kotao spojen na zatvoreni sustav grijanja) te po potrebi sustav odzračiti.

Kod ljetnog režima loženja potrebno je izvaditi skretni lim iz kotla te između registra i cijevi ložišta postaviti elemente za loženje kod minimalne potrebe za grijanjem (vidi sliku 5.)

Podesiti regulator propuha da održava max. temperaturu vode u kotlu 85 - 90°C. Ukoliko se javi intenzivna potreba za kuhanjem u ljetnom režimu potrebno je ili otvoriti pokoji radijator ili ugraditi spremnik sanitarne vode sa cijevnim izmjenjivačem preko kojeg bi kotao zagrijavao sanitarnu vodu te tako odvodio višak topline.



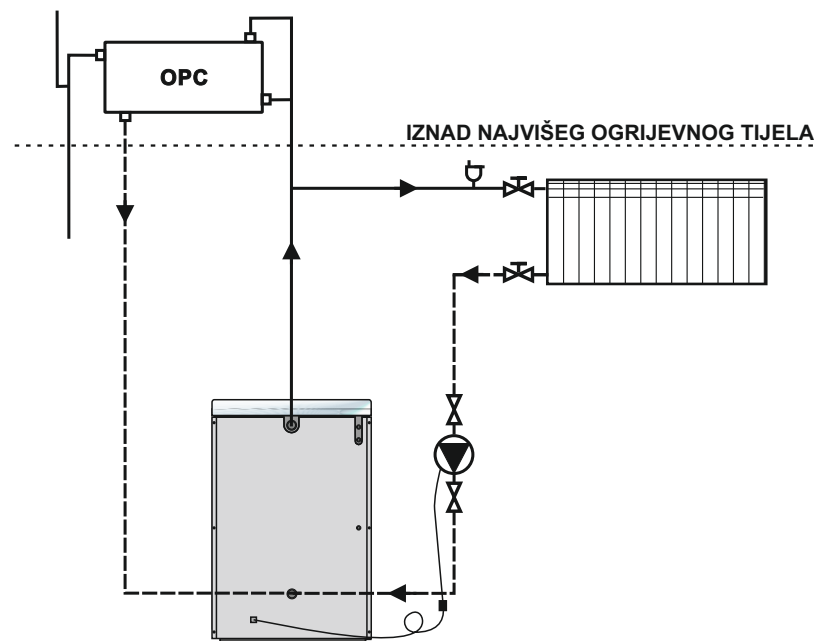
## 4.0. UGRADNJA NA INSTALACIJU CENTRALNOG GRIJANJA

Priključenje na cijevnu instalaciju sustava grijanja i puštanje u pogon kotla, mora se izvesti prema važećim tehničkim normama, od strane stručne osobe koja preuzima odgovornost za pravilan rad kotla. Izvođenje priključka na sustav grijanja obavlja se holenderima (nikako zavarivanjem). Ugrađivati se mogu na zatvorene i otvorene sustave centralnog grijanja.

### 4.1. UGRADNJA NA OTVORENI SUSTAV CENTRALNOG GRIJANJA

Ugrađuje li se kotao na otvoreni sustav centralnog grijanja preporuka je da sustav bude izrađen prema shemi 1. Kod otvorenog sustava je potrebno postaviti otvorenu ekspanzijsku posudu (OPC) iznad visine najviše postavljenog ogrijevnog tijela. Ukoliko se ekspanzijska posuda nalazi u negrijanom prostoru, istu je potrebno izolirati.

**Schema 1. - Načelni prikaz spajanja kotla na otvoreni sustav grijanja BIO-CET 17**

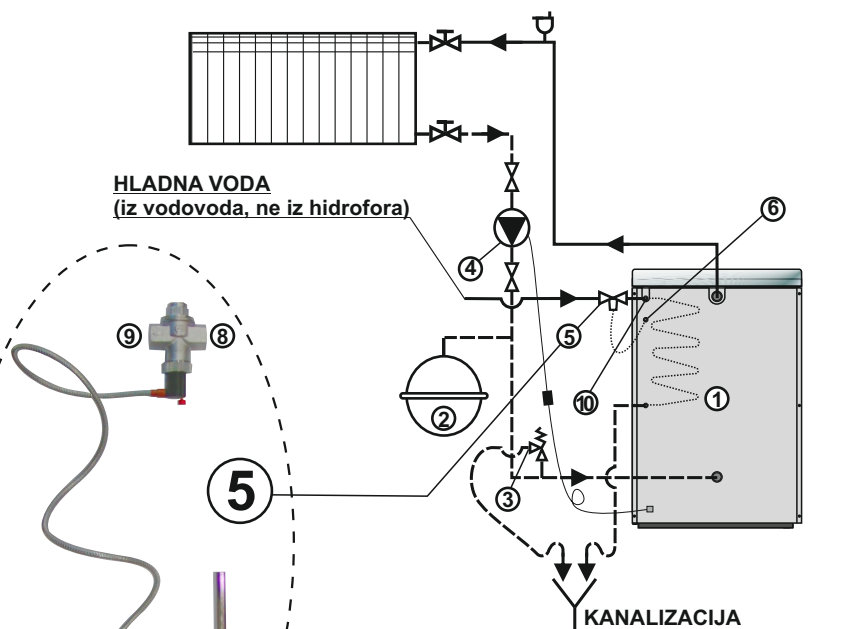


#### 4.2. UGRADNJA NA ZATVORENI SUSTAV GRIJANJA

Ugrađuje li se kotao na zatvoreni sustav centralnog grijanja, **obavezna je ugradnja atestiranog sigurnosnog ventila** s tlakom otvaranja od 2,5 bar-a i **ekspanzijske posude** za zatvorene sustave centralnog grijanja. Između kotla, sigurnosnog ventila i ekspanzijske posude ne smije biti zapornih elemenata. **Obavezno je ugraditi i termički ventil** na tvornički pripremljene priključke na kotlu.

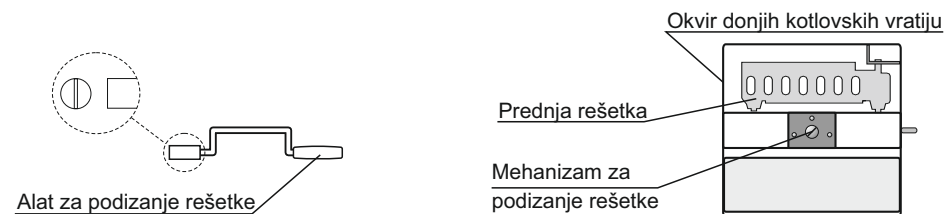
Načelni prijedlog ugradnje kotla na zatvoreni sustav centralnog grijanja prikazan je na shemi 2.

Shema 2. - Načelni prikaz spajanja kotla na zatvoreni sustav grijanja EKO-CET 17



- 1 - BIO-CET 17
- 2 - EKSPANZIJSKA POSUDA ZA ZATVORENE SUSTAVE CENTRALNOG GRIJANJA
- 3 - ATESTIRANI SIGURNOSNI VENTIL OD 2,5 bar-a (dodatna oprema)
- 4 - CIRKULACIJSKA PUMPA (dodatna oprema)
- 5 - TERMIČKI VENTIL (dodatna oprema)

Slika 4. - Prednja rešetka



#### 9.0. KORIŠTENJE KOTLA

Čelični topl vodni kotlovi BIO-CET 17 su predviđeni za loženje **krutim gorivom**, a namijenjeni grijanju manjih objekata preko centralnog grijanja i u obliku topline predane okolnom prostoru kroz grijaću ploču. Osim grijanja namjenjeni su za **kuhanje** hrane. Ako potreba za kuhanjem hrane postoji i u vrijeme izvan sezone grijanja potrebno je kotao prilagoditi za ljetni režim loženja što znači da je potrebno ugraditi elemente za loženje kod minimalne potrebe za grijanjem i podići rešetku u gornji položaj.

#### 9.1. ZIMSKI REŽIM LOŽENJA (MAX. POTREBA ZA TOPLINOM)

Prije loženja je potrebno očistiti rešetke, provjeriti pritisak u sustavu centralnog grijanja (ako je kotao spojen na zatvoreni sustav grijanja) te po potrebi sustav odzračiti. Potpaliti kotao. Nakon potpale naložiti kotao. Kod loženja se preporuča što intenzivnije početno loženje, tako da kotao postigne što brže optimalnu temperaturu 75-85°C. Podesiti regulator propuha da održava max. temperaturu vode u kotlu 85-90°C.

**8.0. PUŠTANJE U POGON**

Provjeriti da su **kotao i cijeli sustav grijanja napunjeni vodom i odzračeni**. Provjeriti da su sigurnosni elementi pravilno postavljeni i ispravni. Izvaditi iz kotla rešetku za ljetni režim loženja te je po želji postaviti u kotao (vidi sliku 5.) ili spremite kako bi je mogli ugraditi u kotao kada se javi potreba za ljetni režim loženja. Izvaditi iz kotla moguće zaboravljenu dokumentaciju o kotlu.

Potrebno je provjeriti da li su pomični elementi kotla postavljeni na predviđena mjesta:

-prednja rešetka (slika 4.) je namjenjena otvaranju za lakše čišćenje kotla kroz donja kotlovska vrata, može se izvaditi iz svog ležišta (utori unutar okvira donjih kotlovskih vratiju).

-skidanjem grijaće ploče provjeriti da li je pregradni lim pravilno postavljen u dimovodnom kanalu (slika 6.)

-kutija za pepeo dolazi u pepeljaru (ispod rešetke za zimski režim loženja).

-pribor (veća i manja greblica) postavljen je u unutarnji dio vratiju kotla (slika 2).

Provjeriti da je dimovodna cijev dobro zabrtvljena.

Zamaknuti grijaću ploču kotla tako da rubovima ne dodiruje okvir od INOX materijala kako se okvir ne bi nepotrebno zagrijavao.

Podesiti tvornički ugrađen regulator propuha (vidi sliku 2., str. 3) na broj "8".

Postaviti u kotao ogrijev za potpalu te ga potpaliti.

Nakon nekoliko minuta pošto se stvori podloga za ubacivanje ogrijeva, ubaciti željenu količinu ogrijeva.

Podesiti regulator propuha tako da temperatura u kotlu ne prijeđe temperaturu 85 - 90 °C.

**Kod prvog loženja, prvih petnaestak minuta loženja nemojte ništa stavljati na gornju ploču zbog sušenja boje kojom je ploča zaštićena.**

**4.2.1. POSTUPAK UGRADNJE TERMIČKOG VENTILA (vidi shemu 2)**

- priključak (8) (unutarnji navoj 3/4") termičkog ventila (5) spojiti na dovod hladne sanitarne vode iz vodovoda (ne iz hidrofora zbog mogućnosti nestanka struje), a priključak (9) (unutarnji navoj 3/4") spojiti na reducir 3/4" - 3/8" i zatim na priključak termičkog izmjenivača (10) (vanjski navoj 3/8").
- uvrnuti u kolčak (6) (unutarnji navoj 1/2") osjetnik termičkog ventila (7) (vanjski navoj 1/2").

**5.0. SPAJANJE NA DIMNJAK**

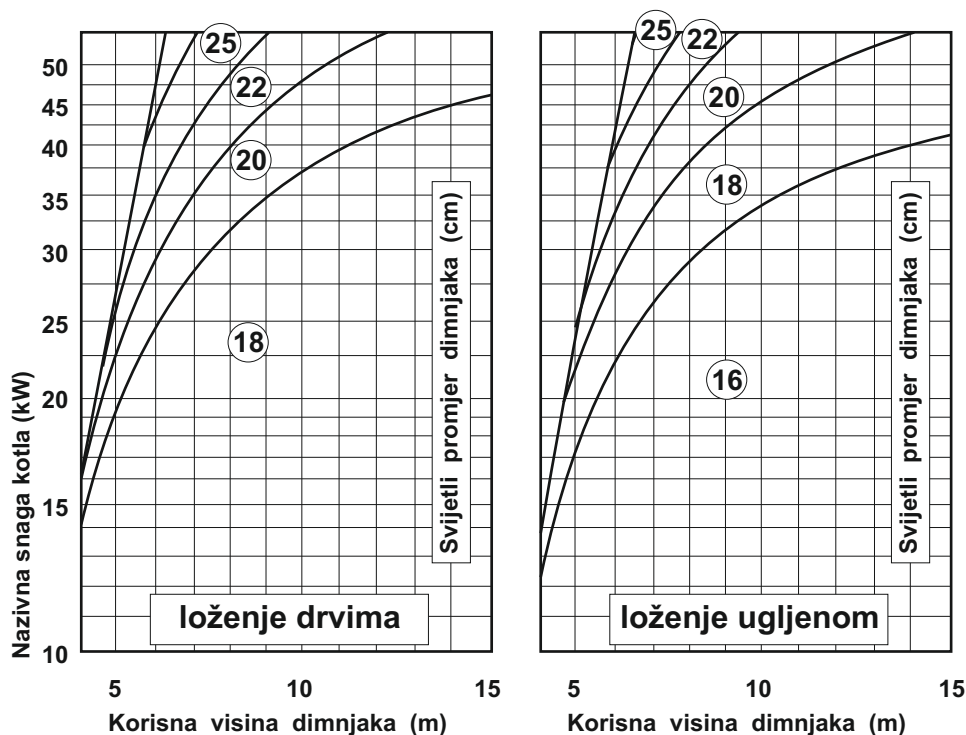
Ispravno dimenzioniran i izveden dimnjak preduvjet je za siguran rad kotla i ekonomičnost grijanja. Dimnjak mora biti dobro toplinski izoliran, plinonepropustan i gladak.

Na donjem dijelu dimnjaka moraju biti ugrađena vrata za čišćenje. Minimalni potlak dimnjaka za ekonomičan rad kotla mora biti 0,14 mbar-a. Zidani dimnjak mora biti troslojan sa srednjim izolacijskim slojem iz mineralne vune.

Debljina izolacije mora biti 30 mm ako je dimnjak građen uz unutarnju stijenu odnosno 50 mm ako je rađen s vanjske strane objekta. **Unutarnje dimenzije svijetlog presjeka dimnjaka ovisne su o visini dimnjaka i snazi kotla. Za pravilan odabir dimnjaka dimenzioniranje se mora provesti prema dijagramima na slici 3.** Temperatura dimnih plinova na izlazu iz dimnjaka mora biti najmanje 30°C viša od temperature kondenziranja plinova izgaranja. Izbor i izgradnju dimnjaka obavezno povjeriti stručnjaku.

Kotao se priključuje na dimnjak sa gornje strane. Dimovodni priključak je promjera 118 mm, dok svijetli presjek dimnjaka mora biti uvijek veći, odabran prema dijagramima na slici 3.

Slika 3. Dimenzioniranje dimnjaka za kotlove BIO - CET 17



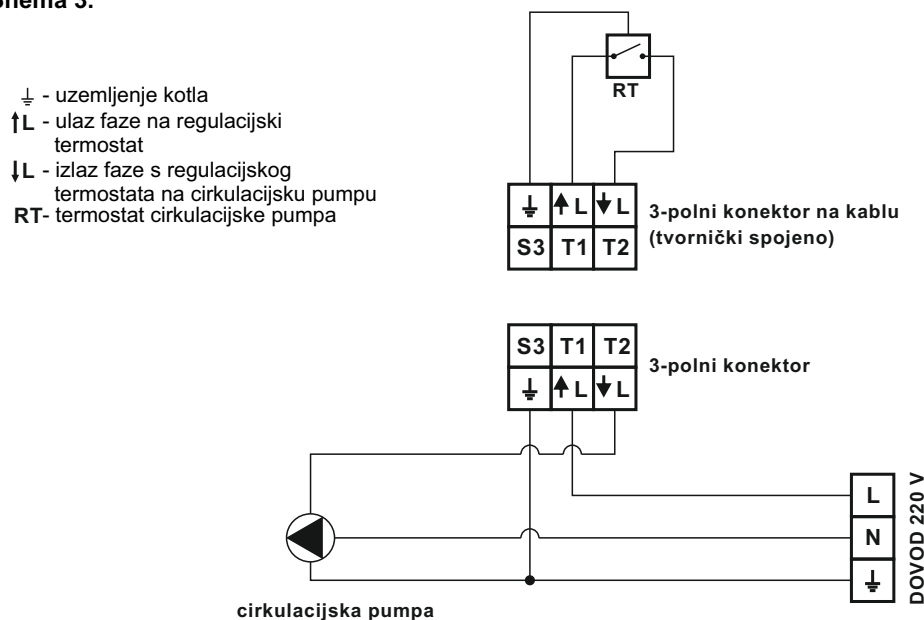
### 6.0. SPAJANJE NA ELEKTRIČNU INSTALACIJU

Kotlovi BIO-CET 17 se spajaju na električnu instalaciju preko redne stezaljke smještene na zadnjoj stranici oplata kotla ispod poklopca redne stezaljke (slika 1.). Kotlovi imaju tvornički ugrađen termostat za paljenje/gašenje cirkulacijske pumpe koji je tvornički podešen na 68°C, a nalazi se ispod zaštite regulatora propuha.

### 6.1. SPAJANJE NA ELEKTRIČNU INSTALACIJU KOTLA BIO-CET 17

Kotao **BIO-CET B** je potrebno spojiti na električnu instalaciju prema shemi 3. Cirkulacijska pumpa sustava centralnog grijanja mora biti spojena na el. instalaciju preko konektora smještenog na kraju kabela koji se nalazi na zadnjoj stranici oplata kotla. U suprotnom jamstvo za kotao ne vrijedi.

Shema 3.



### 7.0. REGULACIJA TEMPERATURE U KOTLU

Za regulaciju temperature brine regulator propuha koji je ugrađen s prednje strane kotla (vidi sliku 1.).

Cirkulacijskom pumpom upravlja tvornički ugrađen termostat koji pali i gasi cirkulacijsku pumpu na 68°C.