

TEHNIČKO UPUTSTVO

za montažu, upotrebu i održavanje
toplovodnog kotla
te za montažu dodatne opreme



Centrometal d.o.o. Glavna 12, 40306 Macinec, Hrvatska
maloprodaja tel: 040 372 640
centrala tel: 040 372 600, fax: 040 372 611
servis tel: 040 372 622, fax: 040 372 621

www.centrometal.hr
e-mail: servis@centrometal.hr

TEHNIČKE KARAKTERISTIKE

Tip	BIO-CET 23 B	BIO-CET 29 B
Toplinski učin kotla - ukupni	24,0	30,5
Toplinski učin kotla na strani vode (kW)	21	27
Toplinski učin kotla na okolni prostor (kW)	3	3,5
Sadržaj vode u kotlu (l)	33	40
Promjer dimnjače (mm)	150	150
Potlak dimnjaka (Pa)	15	19
Duljina kotla (mm)	600	600
Širina kotla (B) (mm)	600	715
Visina kotla (mm)	850	880
Visina bočne dimnjače (H) (mm)	705	705
Polazni vod / povratni vod (R)	5/4" (un.navoj)	5/4" (un.navoj)
Mjesto za ugradnju osjetnika term. ventila (R)	3/8" (un. navoj)	3/8" (un.navoj)
Mjesto za priključenje term. ventila (R)	3/8" (un.navoj)	3/8" (van.navoj)
Max. radna temperatura (°C)	90	90
Max. radni pretlak (bar)	2,5	2,5
Masa kotla (kg)	176	201
El. priključak (V/Hz)	220/50	220/50
Dimenzije otvora gornjih vratiju - š x v (mm)	150 x 240	150 x 240
Dimenzije otvora donjih vratiju - š x v (mm)	250 x 270	250 x 270

1.0. PREDSTAVLJANJE

Etažni toplovodni kotao **BIO-CET 23, 29** tvrtke Centrometal d.o.o. proizveden je najsuvremenijom tehnologijom zavarivanja, od kvalitetnih materijala, koji jamče najvišu djelotvornost kod uporabe i sveukupnu kvalitetu proizvoda.

Etažni kotlovi se izrađuju u izvedbi:

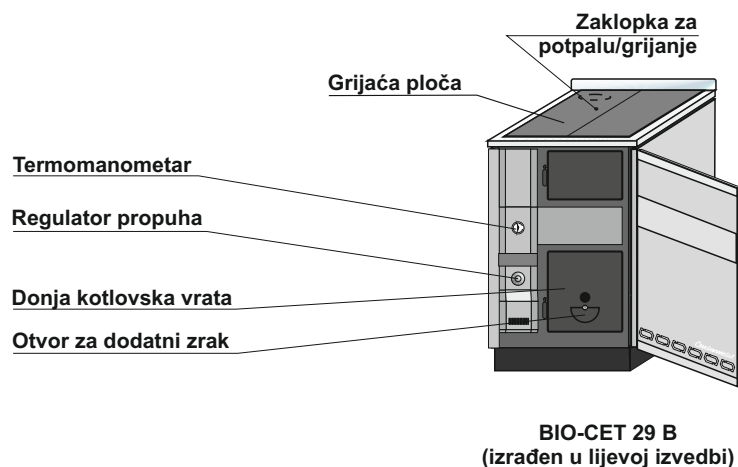
BIO-CET 23 B i BIO-CET 29 bez ugrađene cirkulacijske pumpe.

BIO-CET 23, 29 B je moguće priključiti na dimnjak sa stražnje, bočne ili gornje desne strane kotla. Ako se dimnjak spaja sa gornje strane potrebno ga je spojiti pomoću nastavka koji se nalazi u ložištu kotla. (slika 2). BIO-CET 23, 29 B su kotlovi osim spomenutog, standardno opremljeni regulatorom propuha (za regulaciju temperature u kotlu), termomanometrom (prikazuje temperaturu i tlak vode u kotlu), termostatom za upravljanje cirkulacijskom pumpom podešenim na 68°C, termičkim izmjenjivačem sa priključkom za termički ventil (što omogućuje ugradnju

9.0. ODRŽAVANJE KOTLA

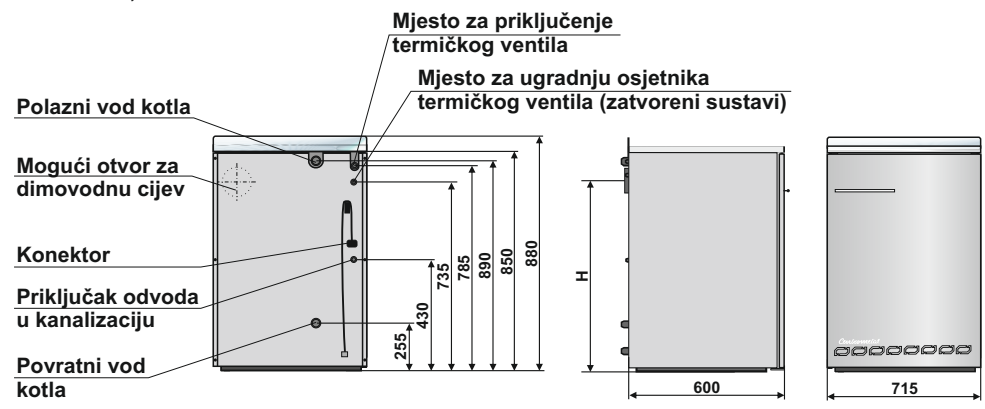
Prostor ispod rešetke, samu rešetku te ložište potrebno je svakodnevno čistiti, a ostale dimovodne kanale prema potrebi. Pristup dimovodnim kanalima je moguć skidanjem grijaće ploče. Na kraju je potrebno vratiti grijaću ploču na predviđeno mjesto te je zamaknuti tako da rubovima ne dodiruje okvir od INOX materijala kako se okvir ne bi nepotrebno zagrijavao. Prema potrebi treba čistiti i dimovodni priključak od kotla do dimnjaka.

Slika 8.



Slika 9.

BIO-CET 23, 29 B - desna izvedba



kotlova i u zatvorene sustave centralnih grijanja) i mehanizmom za podizanje i spuštanje rešetke.

Velika vrata i ložište kotla omogućuju loženje krupnim krutim gorivom te jednostavno čišćenje i održavanje. Štedljiv je i ekološki prihvatljiv. Dimovodni priključci su promjera 150 mm.

Potrebno je ove upute s pozornošću proučiti kako bi se upoznali s pravilnom ugradnjom, rukovanjem, korištenjem i održavanjem kotla. Sve ovo je nužno kako bi Vaš kotao radio u skladu sa svojom namjenom i unosio toplinu u Vaš dom dugi niz godina.

2.0. NAMJENA

Čelični toplovodni kotlovi BIO-CET 23, 29 B su predviđeni za loženje **krutim gorivom**, a namijenjeni grijanju manjih objekata te **kuhanju** hrane. Sam naziv "etažni" ne isključuje njihovo korištenje za zagrijavanje i više od jedne etaže, ako je potreba za toplinom u skladu s njihovim nazivnim učinkom. Izrađuje se bez pumpe i slavine. Ugrađivati se mogu na zatvorene i otvorene sustave centralnog grijanja. Moderan dizajn i dimenzije koje se uklapaju u standardne dimenzije kuhinjskih elemenata čine njihovu ugradnju prihvatljivom u kuhinji, ali i u nekom drugom dijelu kuće ili stana, gdje postoji priključak na dimnjak. Mogućnost biranja između režima rada veće potrebe za energijom i režima rada kod smanjene potrebe za energijom omogućuje kuhanje tokom cijele godine.

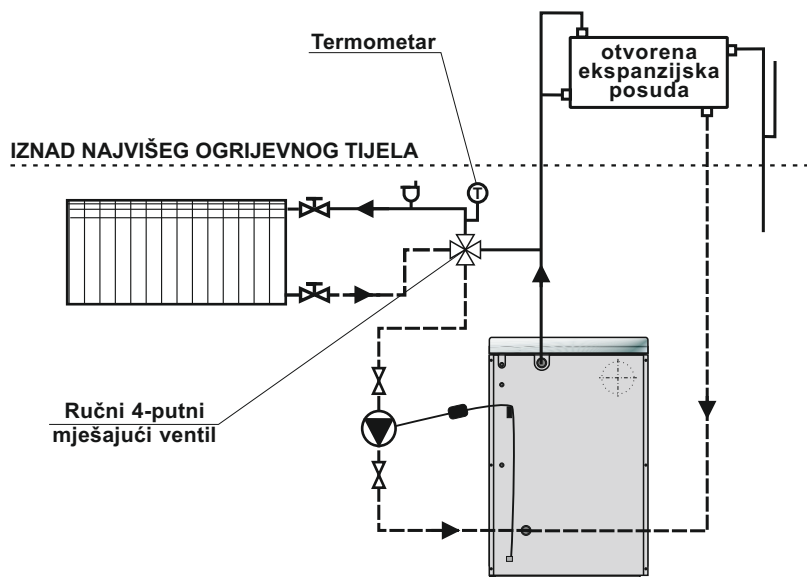
3.0. UGRADNJA NA INSTALACIJU CENTRALNOG GRIJANJA

Priključenje na cijevnu instalaciju sustava grijanja i puštanje u pogon kotla, mora se izvesti prema važećim tehničkim normama, od strane stručne osobe koja preuzima odgovornost za pravilan rad kotla. Izvođenje priključka na sustav grijanja izvodi se holenderima (nikako zavarivanjem). Ugrađivati se mogu na zatvorene i otvorene sustave centralnog grijanja.

3.1. UGRADNJA NA OTVORENI SUSTAV CENTRALNOG GRIJANJA

Ugrađuje li se kotao na otvoreni sustav centralnog grijanja preporuka je da sustav bude izrađen prema shemi 1. Kod otvorenog sustava je potrebno postaviti otvorenu ekspanzijsku posudu (OPC) iznad visine najviše postavljenog ogrijevnog tijela. Ukoliko se ekspanzijska posuda nalazi u negrijanom prostoru, istu je potrebno izolirati. Kod kotla BIO-CET 23, 29 B cirkulacijska pumpa se može ugraditi na povratni ili polazni vod.

Shema 1. - Prikaz spajanja kotla na otvoreni sustav grijanja BIO-CET 23, 29 B

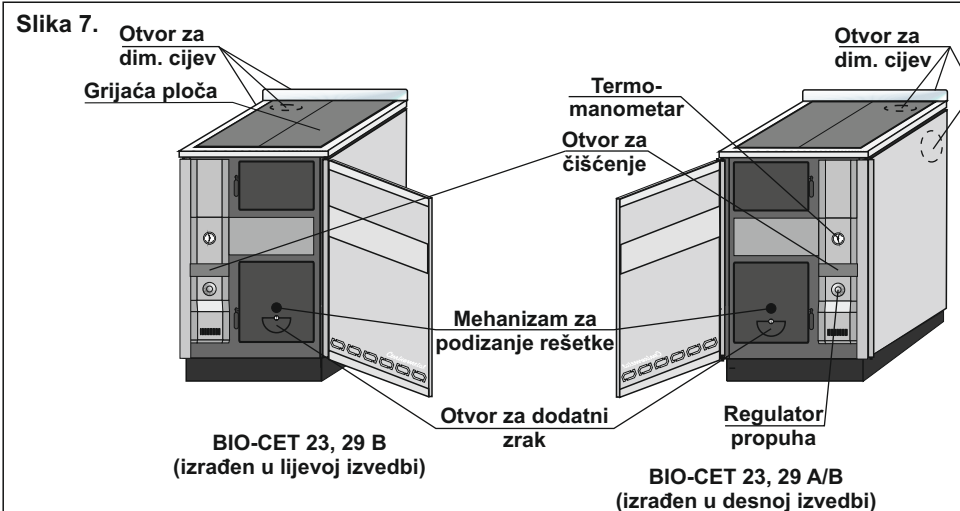


8.2. LJETNI REŽIM LOŽENJA (MIN. POTREBA ZA TOPLINOM)

Prije loženja je potrebno očistiti rešetke, provjeriti pritisak u sustavu centralnog grijanja te po potrebi sustav odzračiti. Kod ljetnog režima loženja potrebno je rešetku postaviti u gornji položaj. Otvoriti zaklopku za potpalu (vidi sliku 4.) pomoću priloženog pribora te potpaliti. Zaklopka za potpalu u ljetnom režimu loženja trajno ostaje otvorena. Podesiti regulator propuha da održava max. temperaturu vode u kotlu 85 - 90°C. Ukoliko se javi intenzivna potreba za kuhanjem u ljetnom režimu potrebno je ili otvoriti pokoji radiator ili ugraditi spremnik sanitarne vode sa cijevnim izmjenjivačem preko kojeg bi kotao zagrijavao sanitarnu vodu te tako odvodio višak topline. Preporuka je da se kotao loži u ljetnom režimu tako dugo dok on može zadovoljiti potrebu za grijanjem. Kada kotao više ne može zadovoljiti potrebu, potrebno je preći na prilagođeni ili zimski režim loženja.

8.3. PRILAGOĐENI REŽIM LOŽENJA

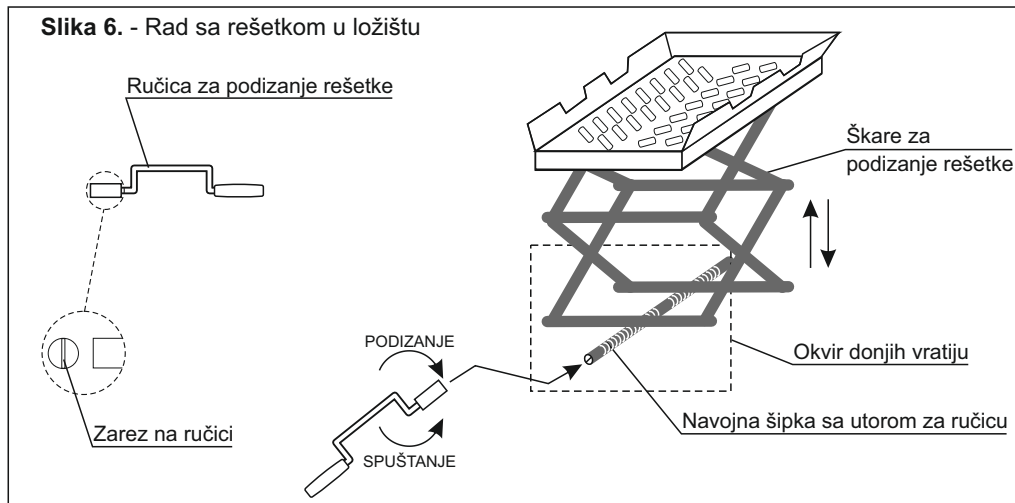
Ukoliko potreba za toplinom u sistemu centralnog grijanja nije ekstremno velika ni ekstremno mala potrebno je položaj (visinu) rešetke prilagoditi stvarnoj potrebi za toplinom (podesiti rešetku na optimalnu visinu). Prije loženja je potrebno očistiti rešetke, provjeriti pritisak u sustavu centralnog grijanja te po potrebi sustav odzračiti. Otvoriti zaklopku za potpalu (vidi sliku 4.) pomoću priloženog pribora te potpaliti kotao. Nakon potpale naložiti kotao te zatvoriti zaklopku za potpalu (vidi sliku 4.) pomoću priloženog pribora. Kod loženja se preporuča što intenzivnije početno loženje, tako da kotao postigne što brže optimalnu temperaturu 75 - 85°C. Podesiti regulator propuha da održava max. temperaturu vode u kotlu 85 - 90°C.



8.0. KORIŠTENJE KOTLA

Čelični toplovodni kotlovi **BIO-CET 23, 29** su predviđeni za loženje **krutim gorivom**, a namijenjeni **grijanju** manjih objekata preko centralnog grijanja i u obliku topline predane okolnom prostoru kroz grijaču ploču. Osim grijanja namijenjeni su za **kuhanje** hrane. S obzirom na konkretne zahtjeve (intenzitet grijanja, kuhanje) kotao je potrebno prilagoditi za optimalan rad pomicanjem (podizanjem/spuštanjem) rešetke ložišta (slika 6). Rešetku ložišta moguće je prilagođavati (pre-podešavati) i tijekom rada kotla. Upravo mogućnost podizanja rešetke ložišta omogućuje kuhanje tijekom cijele godine. Kod potrebe za grijanjem te grijanjem i kuhanjem rešetka za loženje postavlja u donji položaj, dok se samo kod kuhanja rešetka za loženje postavlja u gornji položaj. Osim navedene opreme, za podešavanje rada kotla koristi se i regulator propuha (slika 7) te otvor za dodatni zrak na donjim kotlovskim vratima (slika 7). Spomenuti otvor za dodatni zrak se koristi samo za slučaj kada je kotao pod nadzorom u vrijeme kuhanja ako se javi potreba za dodatni zrak.

Slika 6. - Rad sa rešetkom u ložištu



8.1. ZIMSKI REŽIM LOŽENJA (MAX. POTREBA ZA TOPLINOM)

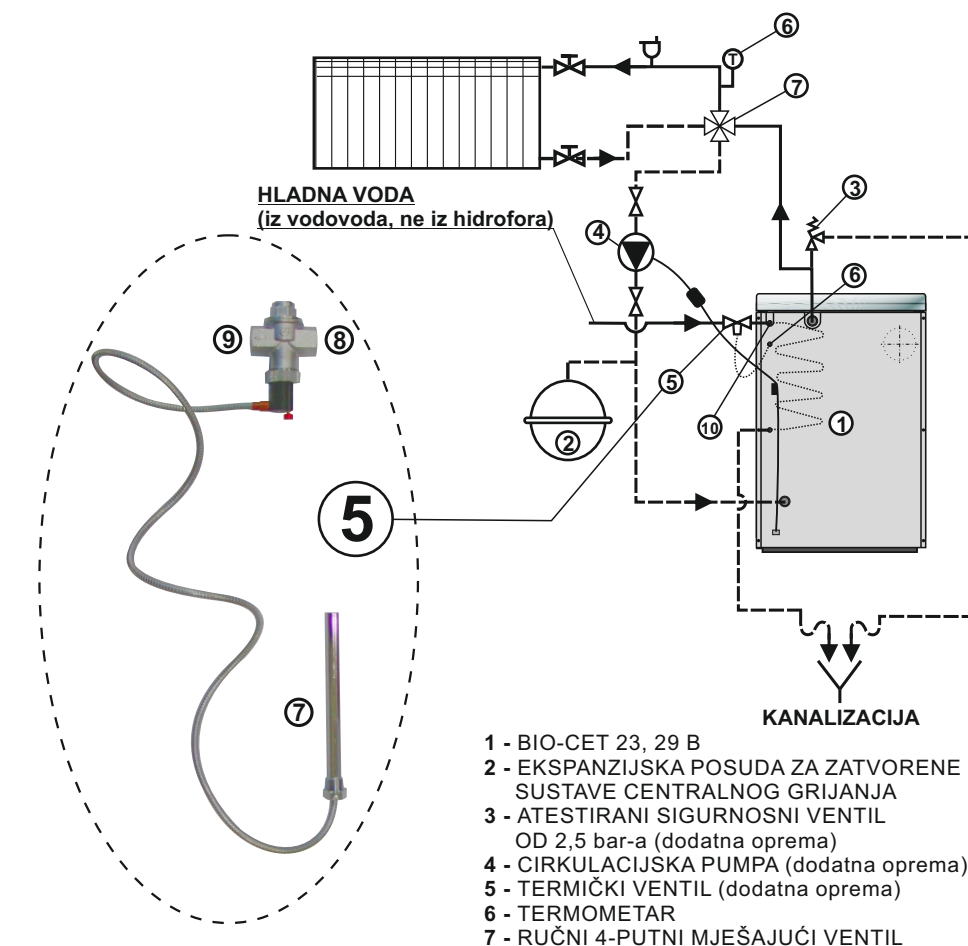
Prije loženja je potrebno očistiti rešetke, provjeriti pritisak u sustavu centralnog grijanja te po potrebi sustav odzračiti. Otvoriti zaklopku za potpalu (vidi sliku 4.) pomoću priloženog pribora te potpaliti kotao. Nakon potpale naložiti kotao te zatvoriti zaklopku za potpalu (vidi sliku 4.) pomoću priloženog pribora. Kod loženja se preporuča što intenzivnije početno loženje, tako da kotao postigne što brže optimalnu temperaturu 75 - 85°C. Podesiti regulator propuha da održava max. temperaturu vode u kotlu 85 - 90°C.

3.2. UGRADNJA NA ZATVORENI SUSTAV GRIJANJA

Ugrađuje li se kotao na zatvoreni sustav centralnog grijanja, **obavezna je ugradnja atestiranog sigurnosnog ventila** s tlakom otvaranja od 2,5 bar-a i **ekspanzijske posude** za zatvorene sustave centralnog grijanja. Između kotla, sigurnosnog ventila i ekspanzijske posude ne smije biti zapornih elemenata. **Obavezno je ugraditi i termički ventil** na tvornički pripremljene priključke na kotlu.

Prijedlog ugradnje kotla na zatvoreni sustav centralnog grijanja prikazan je na shemi 2.

Shema 2. - Prikaz spajanja kotla na zatvoreni sustav grijanja BIO-CET 23, 29 B - lijeva izvedba



3.2.1. POSTUPAK UGRADNJE TERMIČKOG VENTILA (vidi SHEMU 2)

- priključak (8) (unutarnji navoj 3/4") termičkog ventila spojiti na dovod hladne sanitarne vode iz vodovoda (ne iz hidrofora zbog mogućnosti nestanka struje), a priključak (9) (unutarnji navoj 3/4") spojiti na reducir 3/4" - 3/8" i zatim na priključak termičkog izmjenivača (10) (vanjski navoj 3/8").
- uvrnuti u kolčak (6) (unutarnji navoj 1/2") osjetnik termičkog ventila (7) (vanjski navoj 1/2").

4.0. SPAJANJE NA DIMNJAK

Ispravno dimenzioniran i izveden dimnjak preduvjet je za siguran rad kotla i ekonomičnost grijanja. Dimnjak mora biti dobro toplinski izoliran, plinonepropustan i gladak.

Na donjem dijelu dimnjaka moraju biti ugrađena vrata za čišćenje. Minimalni potlak dimnjaka na nazivnoj snazi za kotao BIO-CET 23 mora biti 0,15 mbar-a a za BIO-CET 29 mora biti 0,19 mbar-a. Zidani dimnjak mora biti troslojan sa srednjim izolacijskim slojem iz mineralne vune.

Debljina izolacije mora biti 30 mm ako je dimnjak građen uz unutarnju stijenu odnosno 50 mm ako je rađen s vanjske strane objekta. **Unutarnje dimenzije svijetlog presjeka dimnjaka ovisne su o visini dimnjaka i snazi kotla. Za pravilan odabir dimnjaka dimenzioniranje se mora provesti prema dijagramima na slici 1.** Temperatura dimnih plinova na izlazu iz dimnjaka mora biti najmanje 30°C viša od temperature kondenziranja plinova izgaranja. Izbor i izgradnju dimnjaka obavezno povjeriti stručnjaku.

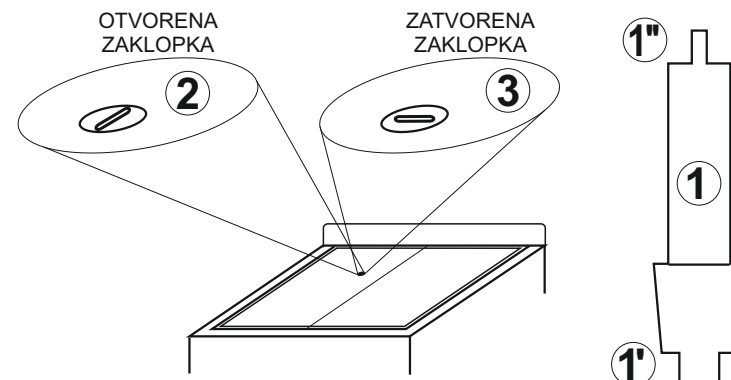
Propisani maksimalni razmak između kotla i dimnjaka je 600 mm. Da spriječimo ulaz kondenzata iz dimnjaka u kotao, moramo ugraditi dimovodnu cijev 10 mm dublje u dimnjak.

Ovisno o izvedbi, kotao je moguće priključiti na dimnjak sa zadnje desne strane kotla, bilo prema natrag ili desno ili sa zadnje lijeve strane kotla, natrag ili lijevo. Dimovodni priključci su promjera 150 mm.

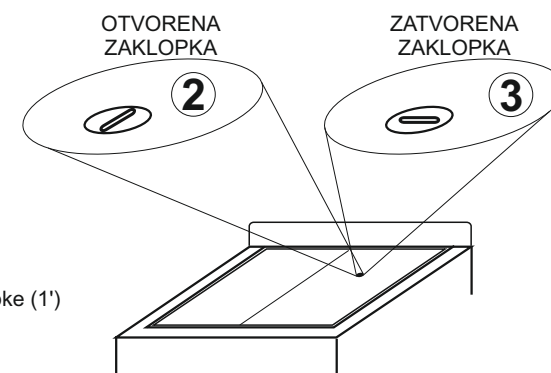
Za spajanje kotla na dimnjak sa gornje strane koristi se dimovodni nastavak koji se isporučuje uz kotao (slika 2).

Slika 4. - Rukovanje zaklopkom za potpalu

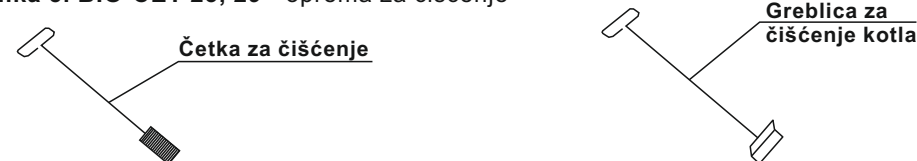
BIO-CET 23, 29 - lijeva izvedba



BIO-CET 23, 29 - desna izvedba



- 1 - pribor za zatvaranje / otvaranje zaklopke (1') te za vađenje poklopca (rinka) (1'')
- 2 - potpalu (otvorena zaklopka)
- 3 - grijanje (zatvorena zaklopka)

Slika 5. BIO-CET 23, 29 - oprema za čišćenje

7.0. PUŠTANJE U POGON

Provjeriti da su kotao i cijeli sustav grijanja napunjeni vodom i odzračeni. Provjeriti da su sigurnosni elementi pravilno postavljeni i ispravni. Provjeriti dali je pumpa grijanja pravilno spojena, a ručni 4-putni mješajući ventil pravilno ugrađen. Izvaditi iz kotla moguće zaboravljenu dokumentaciju o kotlu. Potrebno je provjeriti da li su pomični elementi kotla postavljeni na predviđena mjesta:

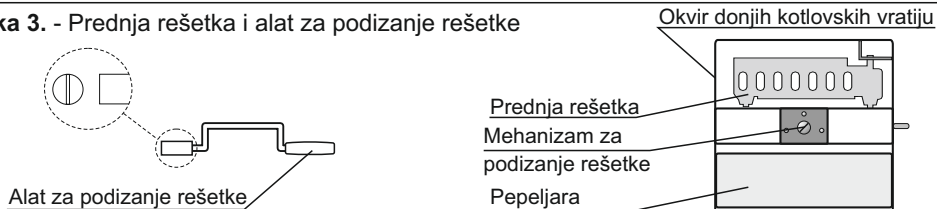
- prednja rešetka (slika 3.) je namjenjena otvaranju za lakše čišćenje kotla kroz donja kotlovska vrata, može se izvaditi iz svog ležišta (utori unutar okvira donjih kotlovskih vratiju).
 - kutija za pepeo dolazi u pepeljaru.
 - pribor (za otvaranje/zatvaranje zaklopke i vađenje poklopca (dio (1) - slika 4.), greblica, četka (slika 5) i nastavak za spajanje na dimnjak (slika 2)) postavljen je u ložištu kotla.
- Provjeriti da je dimovodna cijev dobro zabrtvljena. Zamaknuti grijaću ploču kotla tako da rubovima ne dodiruje okvir od INOX materijala kako se okvir ne bi nepotrebno zagrijavao.
- otvoriti zaklopku za potpalu (vidi sliku 4.) pomoću priloženog pribora.
 - Podesiti tvornički ugrađen regulator propuha na "8" (vidi sliku 7. i 8.).
 - podesiti ručni 4-putni mješajući ventil na 50 % što kod ventila koji imaju skalu od 0 do 10 zači da su postavljeni na broj 5.
 - postaviti u kotao ogrijev za potpalu te ga potpaliti. Nakon nekoliko minuta pošto se stvori podloga za ubacivanje ogrijeva, ubaciti željenu količinu ogrijeva.
 - Zatvoriti zaklopku za potpalu (vidi sliku 4.) pomoću priloženog pribora. Podesiti regulator propuha tako da temperatura u kotlu ne prijeđe temperaturu 85-90°C.
 - provjeriti dali je pumpa grijanja počela s radom.

Kod prvog loženja, prvih petnaestak minuta loženja nemojte ništa stavljati na gornju ploču zbog sušenja boje kojom je ploča zaštićena.

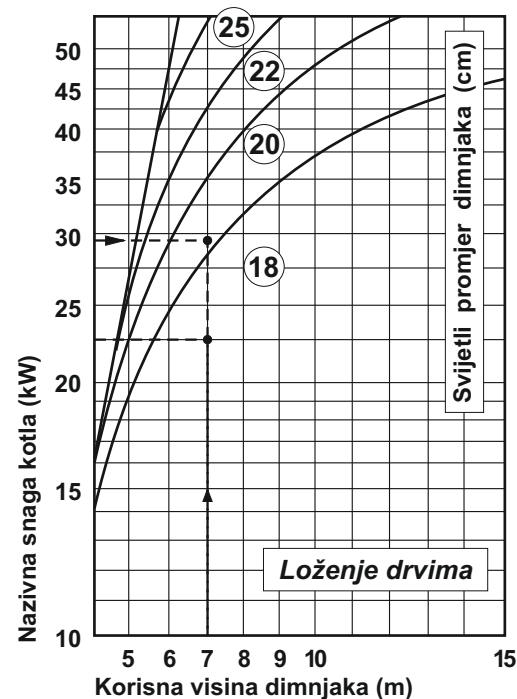
Važno:

Osoba koja kotao pušta u pogon dužna je obučiti korisnika za pravilno korištenje ručnog 4-putnog mješajućeg ventila.

Slika 3. - Prednja rešetka i alat za podizanje rešetke



Slika 1. Dimenzioniranje dimnjaka za kotlove BIO - CET 23, 29 ($T_{dpl}=250\text{ }^{\circ}\text{C}$)



Primjer odabira dimnjaka:

Učin kotla: **29 kW**

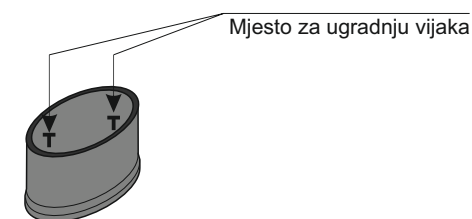
Gorivo: **drvo**

Korisna visina dimnjaka: **7 m**

Potrebna svjetli promjer dimnjaka: **20 cm**

Slika 2. - Dimovodni nastavak za spajanje kotla na dimnjak preko gornjeg priključka - isporučuje se uz kotao

-spaja se pomoću dva vijaka.



5.0. SPAJANJE NA ELEKTRIČNU INSTALACIJU

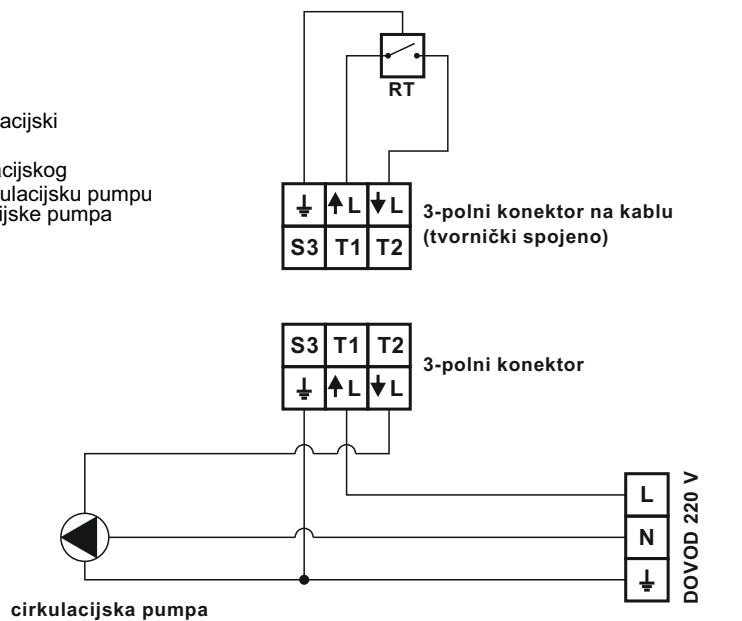
Kotlovi BIO-CET 23, 29 se spajaju na el. instalaciju preko konektora smještenog na kraju kabela koji se nalazi na zadnjoj stranici oplate kotla. Kotlovi imaju tvornički ugrađen termostat za paljenje/gašenje cirkulacijske pumpe na 68°C koji se nalazi ispod pokrova regulatora propuha.

5.2. SPAJANJE NA ELEKTRIČNU INSTALACIJU KOTLA BIO-CET

Kotao **BIO-CET 23, 29 B** je potrebno spojiti na električnu instalaciju prema shemi 3. Cirkulacijska pumpa sustava centralnog grijanja mora biti spojena na el. instalaciju preko konektora smještenog na kraju kabla koji se nalazi na zadnjoj stranici oplate kotla (vidi sliku 9). U suprotnom jamstvo za kotao ne vrijedi.

Shema 3.

- ⏚ - uzemljenje kotla
- ↑L - ulaz faze na regulacijski termostat
- ↓L - izlaz faze s regulacijskog termostata na cirkulacijsku pumpu
- RT - termostat cirkulacijske pumpe

**6.0. REGULACIJA TEMPERATURE U KOTLU****6.1. REGULACIJA TEMPERATURE U KOTLU**

Za regulaciju temperature brine regulator propuha koji je ugrađen s prednje strane kotla (vidi sliku 7 i 8.). Regulator propuha je potrebno podesiti tako da temperatura u kotlu na nazivnoj snazi kotla ne prelazi 90 °C, a da bude viša od one potrebne da pumpa grijanja radi.

6.2. REGULACIJA TEMPERATURE U SISTEMU CENTRALNOG GRIJANJA

Cirkulacijskom pumpom upravlja tvornički ugrađen termostatski ventil koji pali i gasi pumpu na 68°C te tako sprečava ohlađivanje kotla povratnim vodom prije nego kotao postigne neku minimalnu temperaturu. Mogućnost regulacije temperature vode u sistemu grijanja i ispod 68 °C omogućuje 4-putni ručni mješajući ventil uz uvjet da se pravilno koristi.

Promjenom omjera mješanja polazne i povratne vode na 4-putnom ručnom mješajućem ventilu mijenja se temperatura vode koja odlazi u sistem grijanja a ujedno i temperatura vode koja se vraća u kotao. Obavezno je 4-putni ručni mješajući ventil podesiti na omjer mješanja otprilike 50% što kod ventila koji imaju skalu od 0 do 10 začni da su postavljeni na broj 5. U vrijeme hladnijih dana kada je potrebno podići temperaturu vode u sistemu grijanja 4-putni ručni mješajući ventil je potrebno prepodesiti na omjer mješanja bliže 10 ili po potrebi i na 10 no čim ovakva potreba nestane potrebno je omjer mješanja mjenjati u smjeru omjera 5 ili još manje. Omjer mješanja je potrebno mjenjati i tokom jednog dana ako za to postoji potreba. Temperaturu vode koja odlazi u sistem grijanja moguće je pratiti na termometru koji treba biti ugrađen na polazni vod iza 4-putnog ručnog mješajućeg ventila (shema 1, shema 2).