

6 720 6-8 40V-00.1T

Uputstvo za rukovanje i održavanje

Kotao na čvrsto gorivo

SOLID 2000 B

SFU 12 HNS, SFU 16 HNS, SFU 20 HNS, SFU 24 HNS, SFU 27 HNS, SFU 32 HNS



BOSCH

1	Sigurnost	4
1.1	O ovom uputstvu	4
1.2	Korišćenje kotla	4
1.3	Objašnjenje korišćenih simbola	4
1.4	Uputstvo za instalatera	4
1.5	Uputstvo za korisnika kotla	5
1.6	Minimalni razmaci i zapaljivost građevinskih materijala	5
1.7	Alati, materijali i pomoćna sredstva	5
1.8	Uklanjanje otpada	5
2	Tehnički opis kotla	6
3	Tehnički podaci	7
3.1	Dijagram hidraulične otpornosti	9
3.2	Bojler vode za grejanje	9
4	Obim isporuke	10
5	Transport i postavljanje kotla	11
5.1	Minimalni razmaci od zidova	11
5.2	Rastojanja od zapaljivih materijala	12
5.3	Montaža regulatora ložišta	12
5.4	Montaža ručice za trešenje rešetke	13
5.5	Montaža ručice poklopca za punjenje	13
6	Instalacija kotla	14
6.1	Uputstva za priključke za dovod vazduha i odvod izduvnih gasova	14
6.1.1	Izvođenje priključka za izduvne gasove	14
6.1.2	Izrada priključka za dovod čistog vazduha	15
6.2	Instaliranje hidrauličnog priključka	15
6.3	Slavina za punjenje i pražnjenje	16
6.4	Priključivanje sigurnosnog izmenjivača toplote	16
6.5	Punjenje sistema grejanja i provera hermetičnosti	17
6.6	Obezbediti temperaturu povratnog voda	17
7	Puštanje sistema grejanja u rad	18
7.1	Postizanje radnog pritiska	18
7.2	Demontaža rešetke za podešavanje i postavljanje šamotnih ploča	18
7.3	Podešavanje reducir klapne cevi za izduvne gasove	21
7.4	Podešavanje regulatora ložišta	21
7.5	Lepljenje tipske pločice	21
8	Upravljanje sistemom grejanja (za korisnika)	22
8.1	Funkcionisanje pojedinih komponenata	22
8.1.1	Klapna za zagrevanje	22
8.1.2	Primarni, sekundarni i tercijalni vazduh	23
8.1.3	Primarna vazдушna klapna	23
8.1.4	Otvori za tercijalni vazduh	24
8.2	Zagrevanje	24
8.3	Dodavanje goriva	26
8.4	Podsticanje vatre	27
8.5	Uklanjanje pepela iz kotla	27

8.6	Čišćenje kotla za grejanje	28
8.7	Korišćenje turbolatora (samo za kotlove tipa 16, 32)	30
8.8	Uputstva za klapnu za eksplozije (samo za kotlove tipa 25 MAX i 32)	30
8.9	Stavljanje kotla van pogona	30
8.9.1	Privremeno isključivanje kotla	31
8.9.2	Isključivanje grejnog kotla na duže vreme	31
8.9.3	Stavljanje kotla van pogona u slučaju opasnosti	31
8.10	Sprečavanje kondenzacije i taloženja katrana	31
9	Kontrola i održavanje kotla	32
9.1	Zašto je važno redovno održavanje?	32
9.2	Čišćenje sistema grejanja	32
9.3	Provera radnog pritiska sistema grejanja	32
9.4	Provera termičkog odvodnog osigurača	33
9.5	Merenje izduvnih gasova	33
9.6	Protokoli inspekcije i održavanja	34
10	Pronalaženje i otklanjanje smetnji	36
11	Sadržaj stručnih pojmova	37

1 Sigurnost

1.1 O ovom uputstvu

Ovo uputstvo sadrži važne informacije za sigurnu i pravilnu montažu, puštanje u rad, rukovanje i održavanje kotlova.

Za kotao na čvrsto gorivo Solid 2000 B, se u daljem tekstu koristi termin "kotao".

Ako postoje razlike između varijanti, one će biti izričito naglašene.

Uputstvo za montažu i održavanje je namenjeno stručnim licima, koja na osnovu svog stručnog školovanja i iskustva znaju da rukuju sistemom grejanja.

1.2 Korišćenje kotla

Kotao sme da se koristi za grejanje stanova i porodičnih kuća.

Vodite računa o podacima koji su dati na tipskoj pločici i tehničkim podacima (→ pog. 3, str. 7), da bi se obezbedila pravilna upotreba.

1.3 Objašnjenje korišćenih simbola

U ovom uputstvu za rukovanje i održavanje koriste se dole prikazani simboli:



OPASNOST PO ŽIVOT

Označava eventualnu opasnost koja može rezultovati teškim narušavanjem zdravlja ili čak smrtnim slučajem.



PAŽNJA!

OPASNOST OD POVREDA / MATERIJALNIH ŠTETA NA INSTALACIJI GREJANJA

Upozorenje na opasnu situaciju koja bi mogla rezultovati lakšim do srednje teškim povredama ili materijalnim štetama.



UPOZORENJE ZA KORISNIKA KOTLA

Saveti za optimalno korišćenje i podešavanje uređaja i ostale korisne informacije.

→ Upućivanje

Strelicom (→) je označeno upućivanje na određena mesta u ovom uputstvu za rukovanje i održavanje ili na ostala dokumenta.

1.4 Uputstvo za instalatera

Prilikom instalacije i rada se mora voditi računa o propisima i standardima specifičnim za dotičnu zemlju:

- o lokalnim građevinskim propisima za postavljanje, snabdevanje vazduhom za sagorevanje i priključivanje dimnjaka.
- o propisima i standardima za sigurnosno tehničko opremanje uređaja za grejanje toplom vodom.



UPOZORENJE ZA KORISNIKA KOTLA

Koristite samo originalne delove kompanije BOSCH. Za štete nastale zbog korišćenja rezervnih delova koje nije isporučila kompanija BOSCH, kompanija BOSCH ne pruža nikakvu garanciju.



UPOZORENJE!

OPASNOST ZA ŽIVOT

od trovanja izduvnih gasova. Nedovoljan dovod vazduha u slučaju rada koji zavisi od vazduha u prostoriji, može dovesti do opasnih izduvnih gasova.

- Vodite računa o tome da otvori za dovod čistog vazduha i otvori za odvod izduvnih gasova ne budu zatvoreni ili manje širine.
- Nemojte uključivati kotao ukoliko odmah ne otklonite ovaj nedostatak.
- Korisniku sistema pismenim putem ukažite na nedostatke i opasnosti.



UPOZORENJE!

OPASNOST OD POŽARA

zbog zapaljivih materijala ili tečnosti.

- Obezbedite da se nikakvi zapaljivi materijali ili tečnosti ne nalaze u neposrednoj blizini grejnog kotla.
- Korisniku se savetuje da održava propisana minimalna rastojanja od lako i teško zapaljivih materijala.

1.5 Uputstvo za korisnika kotla



OPASNOST PO ŽIVOT
zbog trovanja ili eksplozije.

UPOZORENJE!

Prilikom sagorevanja otpada, plastičnih materijala ili tečnosti mogu se javiti otrovni izduvni gasovi.

- Koristite isključivo gorivo koje je navedeno za vaš sistem grejanja.
- U slučaju opasnosti od eksplozije, vatre i gasova sagorevanja ili isparenja, stavite kotao van pogona.



**OPASNOST OD POVREDA /
MATERIJALNIH ŠTETA NA
INSTALACIJI GREJANJA**

PAŽNJA!

zbog nepravilne upotrebe.

- Kotlom smeju da upravljaju samo odrasle osobe, koje poznaju uputstva i rad kotla.
- Vama, kao korisniku, je dozvoljeno da kotao za grejanje puštate u pogon, podešavate temperaturu na termostatu, isključujete kotao za grejanje iz pogona i da ga čistite.
- Isključite mogućnost da se deca bez nadzora nađu u blizini kotla dok on radi.
- Kotao sme da radi pri temperaturi od maksimalno 95 °C i treba ga po potrebi kontrolisati.
- Ne koristiti tečnosti kao gorivo, odnosno za povećanje snage grejnog kotla.
- Pepeo istresite u nezapaljivi kontejner sa poklopcem.
- Površine grejnog kotla čistite samo nezapaljivim sredstvima.
- Zapaljive predmete ne stavljati na grejni kotao niti u njegovoj blizini (unutar sigurnog rastojanja).
- U prostoriji postavljanja kotla ne skladištiti zapaljive materijale (npr. drvo, papir, naftu, ulje i slično).

1.6 Minimalni razmaci i zapaljivost građevinskih materijala

- Osim navedenih, mogu da važe i drugi minimalni razmaci, koji važe u određenoj zemlji - molimo da se o tome raspitate kod stručnih lica, koja se bave grejanjem, i dimničara.
- Minimalna rastojanja grejnog kotla i cevi za odvod izduvnih gasova od slabo i prosečno gorivih materijala mora da bude najmanje 100 mm.
- Minimalno rastojanje od slabogorivih materijala mora da bude najmanje 200 mm. Rastojanje od 200 mm održavati i ako zapaljivost materijala nije poznata.

Zapaljivost građevinskih materijala	
A ... nezapaljivi	azbest, kamen, građevinski kamen, keramičke zidne pločice, terakota, malter, cementna glazura (bez organskih dodataka)
B ... koji nisu lako zapaljivi	gipsane kartonske ploče, staklena vlakna, ploče od AKUMINA, IZOMINA, RAJOLITA, LIGNOSA, VELOKSA i HERAKLITA
C1 ... slabo gorivi	bukovo i hrastovo drvo, kompozitno drvo, filc, ploče od HOBREKSA, VERZALITA, UMAKARTA
C2 ... prosečno gorivi	drvo bora, tise i jele, kompozitni materijali
C3 ... lako zapaljivi	Asfalt, karton, celulozni materijali, iverica, pluta, poliuretani, polistiren, polipropilen, polietilen, podna vlakna

tab. 1 Zapaljivost građevinskih materijala

1.7 Alati, materijali i pomoćna sredstva

Za montažu i održavanje kotla potreban vam je standardni alat koji se koristi pri uvođenju instalacija za grejanje i vodu.

1.8 Uklanjanje otpada

- Delovi ambalaže od drveta i papira mogu da se koriste za grejanje.
- Uobičajenu ambalažu uklonite na ekološki prihvatljiv način.
- Preko ovlašćenih službi, u skladu sa pravilima zaštite životne sredine, uklonite komponente sistema za grejanje, koje moraju da se zamene.

2 Opis proizvoda

Kotao sadrži:

- Grejni kotao sa oplatom
- Regulator ložišta
- Primarna vazдушna klapna
- Vrata pepeljare
- Ručica za trešenje rešetke
- Ručica poklopca za punjenje
- Termometar / manometar

Pomoću regulatora ložišta se podešava željena temperatura vode u kotlu i ograničava na tu maksimalnu vrednost.

Pomoću primarne vazdušne klapne (povezane sa regulatorom ložišta) se reguliše dovod vazduha.

Iza vrata pepeljare se nalazi pepeljara.

Kada se ručica za trešenje rešetke pomera, pepeo pada u pepeljaru.

Dopunjavanje gorivom vrši se preko poklopca za punjenje. Grejni kotao se preko njega može čistiti kada je u hladnom stanju.

Termometar i manometar pokazuju temperaturu u grejnom kotlu i pritisak vode.

Na slici 2 su ilustrovani unutrašnji delovi i oblasti grejnog kotla.

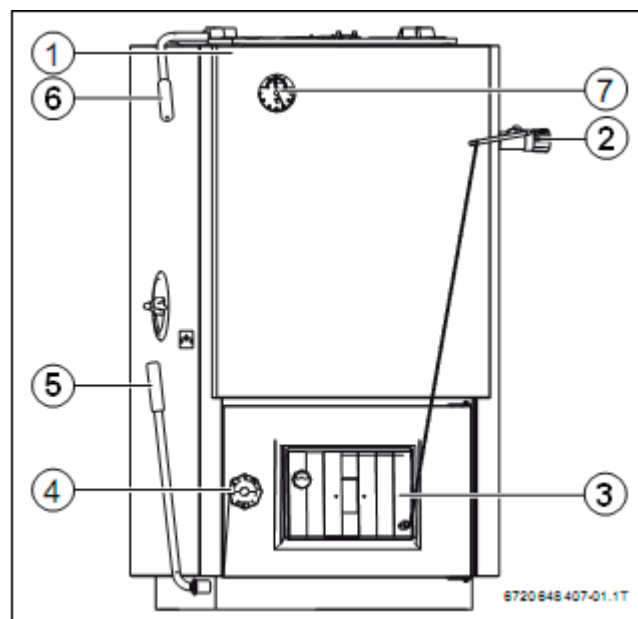
Sigurnosni izmenjivač toplote (kod modela HNSC)

Grejni kotao je dostupan i sa sigurnosnim izmenjivačem toplote. U slučaju opasnosti od pregrevanja, aktivira se termostatski ventil i kroz sigurnosni izmenjivač toplote prostrujava hladna voda. Na taj način se smanjuje temperatura vode u kotlu.

Vrste goriva

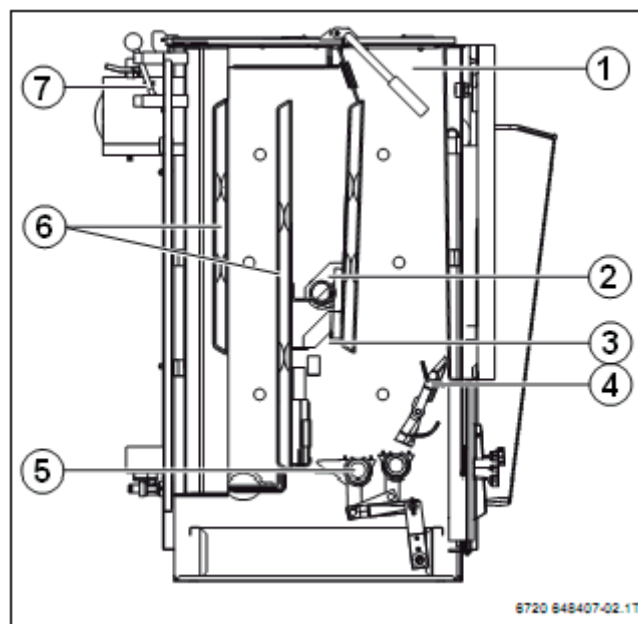
Kotlovi tipa 12, 16, 20, 24, 27 i 32, su predviđeni da kao gorivo koriste mrki ugalj – veličine 20-40 mm, koji imaju toplotnu vrednost 16 MJ/kg i sadržaj vlage do 28%.

Korišćenje drugih vrsta goriva, kao što su koks, ugalj ili briketi, je moguće (→ tab. 3, str. 8), ali radne uslove i parametre kotla, za prethodno određeno gorivo, morate da prilagodite dotičnom gorivu.



Slika 1 Solid 2000 B, na slici je prikazan tip 24

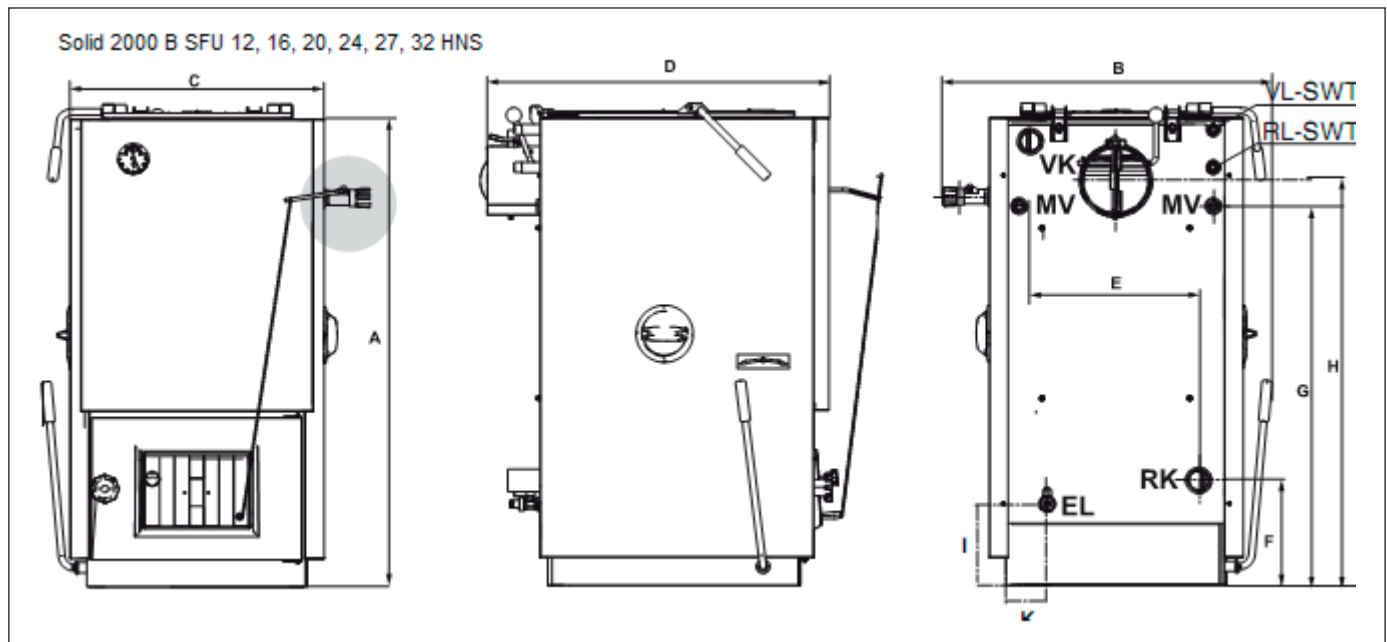
- 1 Grejni kotao sa oplatom
- 2 Regulator ložišta
- 3 Primarna vazдушna klapna
- 4 Vrata pepeljare
- 5 Ručica za trešenje rešetke
- 6 Ručica poklopca za punjenje
- 7 Termometar/manometar



Slika 2 Poprečni presek, na slici je prikazan tip 24

- 1 Skladište za gorivo
- 2 Šamotne ploče
- 3 Ložište
- 4 Rešetka za podešavanje
- 5 Rešetka za trešenje
- 6 Grejne površine
- 7 Klapna za zagrevanje

3 Tehnički podaci



Slika 3 Priključci i dimenzije

Priključci (dimenzije pogledajte u sledećim tabelama)

- VK = Polazni vod kotla
 RK = Povratni vod kotla
 EL = IPražnjenje (Priključak za slavinu za punjenje i pražnjenje)
 MV = Merno mesto termičkog odvodnog osigurača

- VL-SWT = Polazni vod sigurnosnog izmenjivača toplote (kod modela HNSC)
 RL-SWT = Povratni vod sigurnosnog izmenjivača toplote (kod modela HNSC)

Veličina kotla	Tip	12	16	20	24	27	32
Visina A	mm	890		1010			
Širina C / (ukupna) B	mm	424/600		526/700			
Dubina D	mm	691/730		730/770		830/870	
Razmak prirubnica E	mm	272		356		356	
Visina prirubnice povratnog voda F	mm	181		224		224	
Visina prirubnice izlaza H	mm	831		941		941	
Visina priključka za izduvni gas G	mm	725		858		858	
Prečnik priključka za izduvni gas	mm	1451		1451		1451	
Razmak slavine za punjenje i pražnjenje (I x K)	mm	206x135	260x125	358x150		358x175	
Neto težina	kg	158	166	200	215	232	240
Priključak za grejnu vodu	-	Spoljni navoj G 1 1/2"		Spoljni navoj G 1/2"			
Priključak sigurnosnog izmenjivača toplote	-	Spoljni navoj G 1/2"					

Tab. 2 Dimenzije

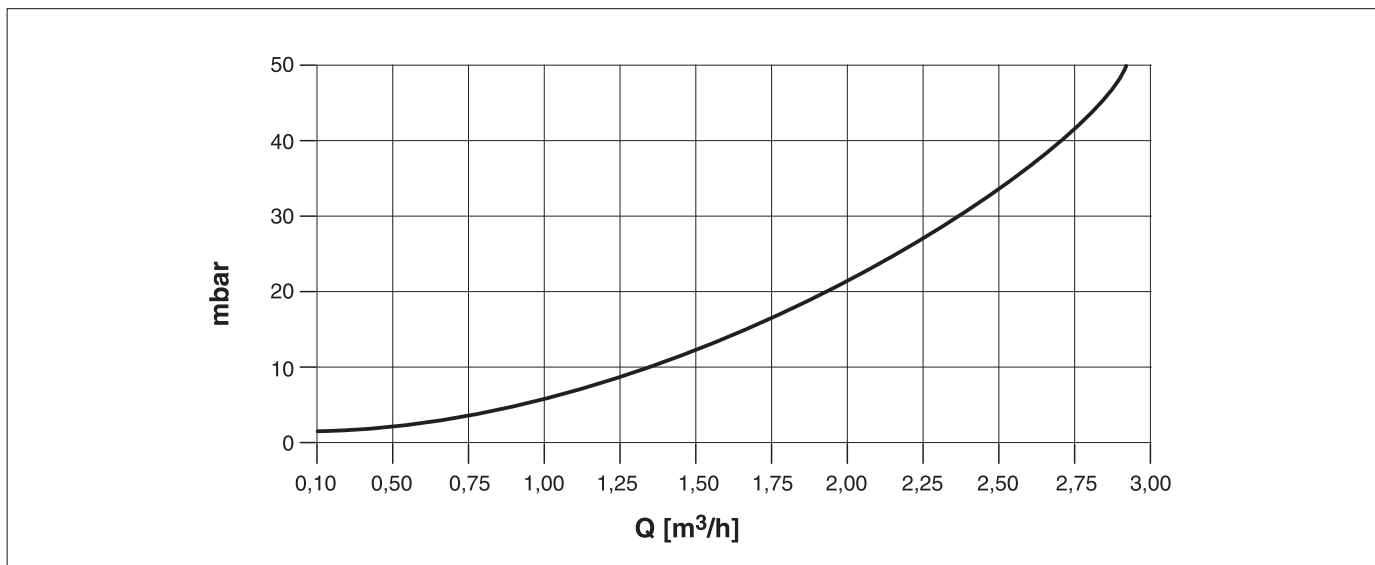
¹ Sa adapterom 150 mm

Veličina kotla	Tip	12	16	20	24	27	32
Toplotna snaga (minimalna / nominalna vrednost)	kW	13,5	16	20	24	27	32
Nominalni stepen konsnosti za predviđeno gorivo	%	77		78			
Klasa kotla prema normi EN 303-5-2	-	3					
Predviđeno gorivo	-	mrki ugalj (20 - 40 mm)					
Potrošnja goriva na sat	kg/h	5,3	6,4	8,5	10,0	11,2	12,9
Zamensko gorivo	-	A, B, C, D, E, F1					
Zapremina komore za sagorevanje	l	26		46		61	
Sadržaj vode	l	46	46	56	57	63	64
Temperaturni opseg vode u kotlu	oC	65 do 95					
Temperatura izduvnih gasova	oC	100 do 250					
Maseni protok izduvnih gasova							
Nazivni učinak	g/sek	12,4	13,2	20,5	24,0	23,2	26,9
Minimalni učinak	g/sek	6,4	5,5	6,1	7,0	6,0	7,6
Sadržaj CO ₂	%	7,5	9,6	11,0	10,2	9,0	10,3
Potreban transportni pritisak (potrebno izvlačenje)	Pa	12	18	20	26	26	26
Grejna površina kotla	m ²	1,1	1,1	1,7	1,8	1,9	2
Dozvoljeni radni nadpritisak	bar	2					
Maksimalan ispitni pritisak	bar	4					

Tab. 3 Tehnički podaci

1 Vrste goriva; A = drvo, B = mrki ugalj (10-20 mm), C = briketirani mrki ugalj, presovana goriva, E = kameni ugalj, F = koks

3.1 Dijagram hidraulične otpornosti



Slika 4 Hidraulična otpornost (hidraulični gubici) u zavisnosti od zapreminske struje

3.2 Bojler vode za grejanje

Kotao SOLID 2000B grupisan je prema ČSN EN 305-5 u razred 3. Ovaj razred je ispunjen pri radu s nazivnim učinkom. Ako je nazivni učinak veći od trenutne potražnje za toplotom od kotla, suvišnu toplotu treba odvesti u bojler vode za grejanje.

U tabeli je navedena minimalna veličina akumulacionog bojlera u litrama, u zavisnosti od toplotnog gubitka objekta i tipa kotla, prema preporukama ČSN EN 303-5.

Tip kotla	Toplotni gubici objekta					
	10 kW	15 kW	20 kW	25 kW	30 kW	35kW
SFU 12	630	540	450	360	-	-
SFU 16	780	690	600	510	420	-
SFU 20	1020	930	840	750	660	570
SFU 24	1260	1170	1080	990	900	810
SFU 27	1440	1350	1260	1170	1080	990
SFU 32	1740	1650	1560	1470	1380	1290

4 Obim isporuke

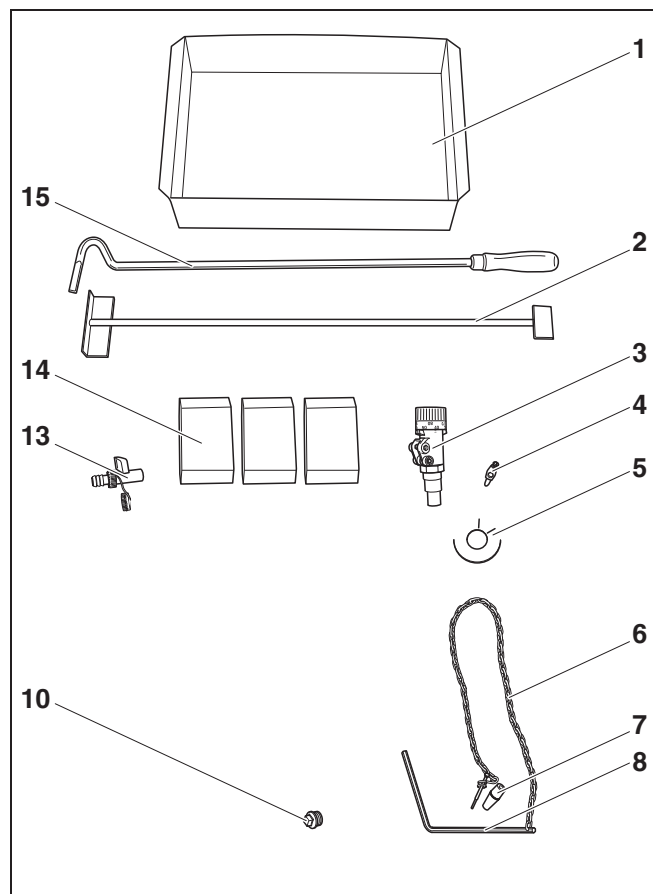
- Pri isporuci proverite da pakovanje nije oštećeno.
- Proverite da li je sadržaj pakovanja celokupan.

Poz•	Element	Kom.
1	Pepeljara	1
2	Strugač za čišćenje	1
3	Regulator ložišta	1
4	Konus za regulator ložišta	1
5	Pokrivna manžetna za regulator ložišta	1
6-8	Ručica sa lancem za regulator ložišta	1
10	Slepi čepovi G 1/2"	1
13	Slavina za punjenje i pražnjenje G 1/2"	1
14	Šamotne ploče (broj zavisi od veličine kotla)	
15	Mašice	1
	Uputstvo za montažu, rukovanje i servisiranje	1
	Strugač za čišćenje kanala za sekundarni vazduh (ne postoji kod kotlova tipa 20, 24)	1
	Ručica poklopca za punjenje	1
	Ručica za trešenje rešetke	1
	Termometar / manometar	1

Tab. 4 Obim isporuke

Opcioni pribor za naručivanje

- Termički odvodni osigurač za sigurnosni izmenjivač toplote TS 130 3/4" ZD (Honeywell), BVTS (Danfoss) ili STS 20 (WATTS)
- Ventil za odzračivanje G3/8"
- Prirubnica sa spoljnim navojem G 1 1/2"



Slika 5 Obim isporuke

5 Transport i postavljanje kotla

U ovom poglavlju se opisuju načini na koje možete bezbedno transportovati i postaviti kotao.

- Ako je moguće, izvršite transport kotla na paleti do mesta postavljanja.



OŠTEĆENJE INSTALACIJE GREJANJA

zbog smrzavanja.

- Instalaciju grejanja treba postaviti u prostoriji dovoljno zaštićenoj od smrzavanja.



UPOZORENJE ZA KORISNIKA KOTLA

Ambalažu uklonite na ekološki prihvatljiv način.



UPOZORENJE ZA KORISNIKA KOTLA

Vodite računa o građevinskim propisima, a naročito o važećem propisu za grejanje u vezi sa građevinskim zahtevima za mesta postavljanja, kao i ventilaciju i odzračivanje.

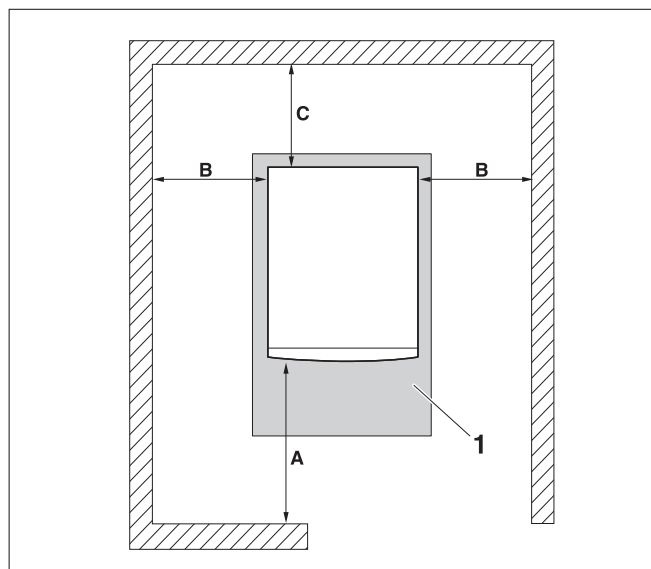
5.1 Minimalni razmaci od zidova

Grejni kotao postavite u skladu sa datim razmacima od zidova (→ slika 6).

Nezapaljive površine za postavljanje i temelj moraju da budu pravi i vodoravni, po potrebi podmetnuti podmetače od nezapaljivog materijala. Ako temelj nije ravan, priključna (zadnja) strana može da se postavi za 5 mm više radi boljeg odzračivanja i protoka. Temelj mora da bude veći od površine osnove kotla za grejanje. Na prednjoj strani predvideti najmanje 300 mm, a sa ostalih strana po 100 mm.

Dimenzija	Minimalni razmak od zida
A	1000
B	600
C	600

Tab. 5 Razmaci od zidova (dimenzije u mm)



Slika 6 Razmaci od zidova u prostoriji za postavljanje kotla

1 Temelj, odnosno nezapaljivi podmetač

5.2 Rastojanja od zapaljivih materijala



UPOZORENJE!

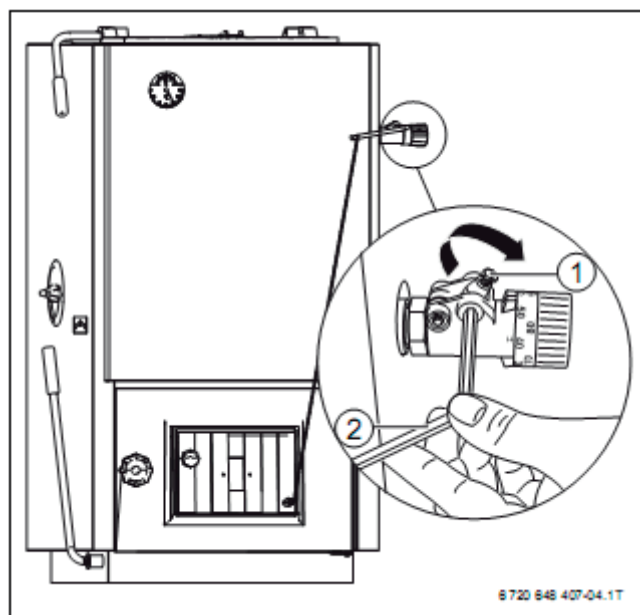
OPASNOST OD POŽARA

blizu zapaljivih materijala i tečnosti.

- Obezbedite da se nikakvi zapaljivi materijali ili tečnosti ne nalaze u neposrednoj blizini grejnog kotla.
- Korisniku se savetuje da održava propisana minimalna rastojanja od lako i teško zapaljivih materijala.

5.3 Montaža regulatora ložišta

- Izvršite zaptivanje regulatora ložišta u mufu 3/4", tako da otvor za konus bude okrenut na gore.
- Regulator ložišta podesiti na 30 °C.
- Ručicu sa konusom montirati na regulator ložišta.
- Konus pričvrstiti pomoću zavrtnja M5.

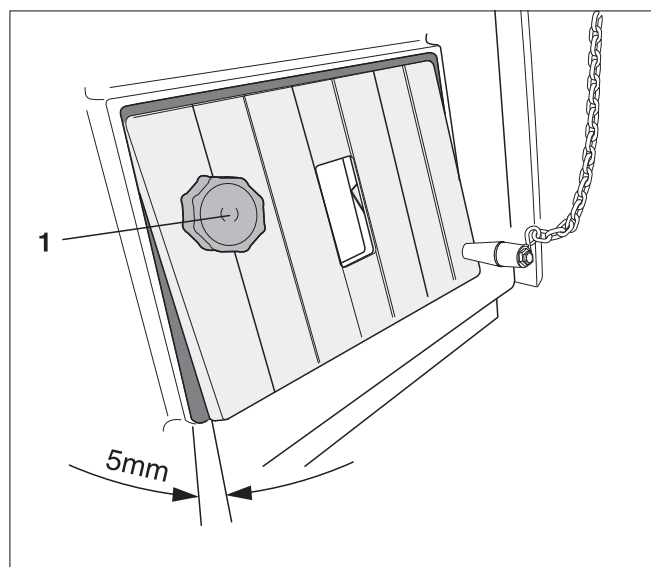


Slika 7 Montaža regulatora ložišta

- 1** Konus
- 2** Ručica

- Pomoću zavrtnja učvrstite lanac na vazdušnoj klapni.
- Vazdušnu klapnu podesite pomoću zavrtnja za podešavanje tako da minimalni otvor iznosi 5 mm kada je lanac opušten.

Precizno podešavanje regulatora ložišta se vrši tek prilikom puštanja u rad (→ poglavlje 7.4, str. 21).



Slika 8 Pomoću zavrtnja učvrstite lanac na vazdušnoj klapni

- 1** Zavrtnj za podešavanje

5.4 Montaža ručice za trešenje rešetke

- Ručicu za trešenje rešetke utaknite u četvrtasti otvor na levoj strani kotla.
- Ručicu za trešenje rešetke osigurati klinom.

5.5 Montaža ručice poklopca za punjenje

Ručica služi za otvaranje poklopca za punjenje i za čišćenje.

- Ručicu namestite u predviđenu opružnu spojnicu na poklopcu za punjenje i osigurajte.

6 Instalacija kotla

U ovom poglavlju se objašnjava kako treba da instalirate kotao. Pojedinačno, to su:

- Izvođenje priključka za izduvne gasove
- Hidraulični priključak
- Priključak slavine za punjenje i pražnjenje (KFE)
- Priključivanje sigurnosnog izmenjivača toplote
- Punjenje sistema grejanja i provera hermetičnosti

6.1 Uputstva za priključke za dovod vazduha i odvod izduvnih gasova

6.1.1 Izvođenje priključka za izduvne gasove

Obratite pažnju na to da se prilikom priključivanja kotla na dimnjak ispune odgovarajući lokalni propisi, a samo priključivanje mora da se obavi u dogovoru sa dimničarem.

Kamin sa dobrim dimnjakom je osnovna pretpostavka za pravilno funkcionisanje kotla za grejanje. To u velikoj meri utiče na snagu i ekonomičnost. Kotao sme da se priključi samo na kamin sa dovoljnim izvlačenjem – pogledajte tehničke podatke (tab. 2, str. 7). Za proračun se mora primeniti zapreminska struja izduvnih gasova pri ukupnoj nominalnoj toplotnoj snazi. Efikasna visina dimnjaka se računa od ulaza izduvnih gasova u dimnjak (tab. 6, str. 15).

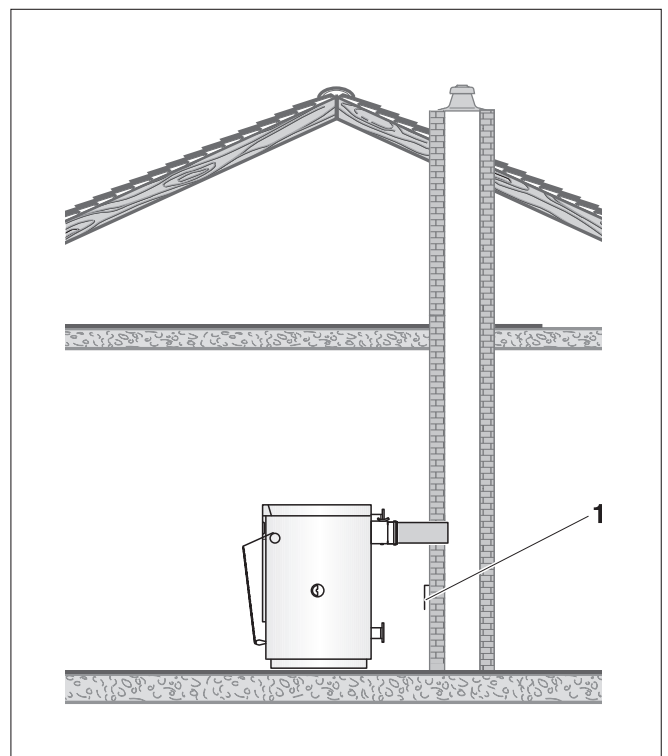


PAŽNJA

OŠTEĆENJE INSTALACIJE GREJANJA

pod uticajem nedovoljne promaje dimnjaka.

- Moraju da se poštuju vrednosti za potreban transportni pritisak, koje su navedene u tehničkim podacima (tolerancija ± 3 Pa)
- Morate da instalirate ograničavač "cuga" radi ograničavanja maksimalnog "cuga".
- Ugradite priključak za izduvni gas sa kontrolnim otvorom za čišćenje.
- Cev za izduvni gas na kotlu učvrstite pomoću zakovice od 5 mm ili pomoću zavrtnja u postojeće otvore. Cev za izduvni gas treba da skratite što je moguće više, a od kotla do kamina je postavite sa uzlaznim nagibom.
- Cev za izduvne gasove, koja je učvršćuje samo u kamin i na izduvni nastavak cevi za izduvne gasove, veoma pažljivo montirati kako se ne bi olabavila.
- Dodatno učvrstiti cevi dužine preko 2m. Svi delovi cevi za izduvni gas moraju da budu izrađeni od nezapaljivih materijala.



Slika 10 Priključak za izduvni gas

1 Ograničavač "cuga"

Solid 2000 B	Gorivo	Snaga kW	"Cug" [Pa]	Potreban vazduh m ³ /h	SIH16/160 m	SIH18/180 m	SIH20/200 m	SIH25/250 m	SIH30/300 m
12	mrki ugalj	13,5	12	31,8	5	5	5	-	-
16	mrki ugalj	16	18	37,7	6	5	5	-	-
20	mrki ugalj	20	20	53,3	7	6	5	5	-
24	mrki ugalj	24	26	62,4	9	8	8	7	-
27	mrki ugalj, drvo	27	26	59,6	10	9	8	8	7
32	mrki ugalj, drvo	32	26	69,0	10	9	8	8	8

Tab. 6 Preporučena minimalna visina kamina i potrošnja vazduha pri nominalnoj snazi



UPOZORENJE ZA KORISNIKA KOTLA

Podaci navedeni u tabeli 6 su samo referentne vrednosti. "Cug" zavisi od prečnika, visine, neravnoće površine kamina i razlike u temperaturi između proizvoda sagorevanja i spoljnog vazduha. Preporučujemo da se koristi kamin sa umetkom.

- Precizan proračun kamina treba da izvrši stručnjak za grejanje ili dimničarska služba.

6.1.2 Izrada priključka za dovod čistog vazduha



UPOZORENJE!

OPASNOST PO ŽIVOT

- zbog nedostatka kiseonika na mestu postavljanja kotla.



UPOZORENJE!

MATERIJALNE ŠTETE NA INSTALACIJI GREJANJA

zbog nedostatka vazduha za sagorevanje, što može da izazove stvaranje katrana i gasova koji su proizvod niskotemperaturne karbonizacije.

- Za dovoljan dotok svežeg vazduha obezbedite otvore ka spoljnom prostoru.
- Posavetujte korisnika sistema o tome da ti otvori moraju da ostanu otvoreni.

6.2 Instaliranje hidrauličnog priključka



UPOZORENJE!

MATERIJALNE ŠTETE NA INSTALACIJI GREJANJA

zbog nezaptivenih priključaka.

- Priključne vodove instalirajte na priključke kotla tako da budu nenapregnuti.

Za priključak koristite prirubnicu iz sadržaja isporuke.

- Priključite povratni vod grejanja na priključak RK.
- Priključite polazni vod grejanja na priključak VK.
- Slepe čepove ručno začepite (ako nije montiran sigurnosni izmenjivač toplote).

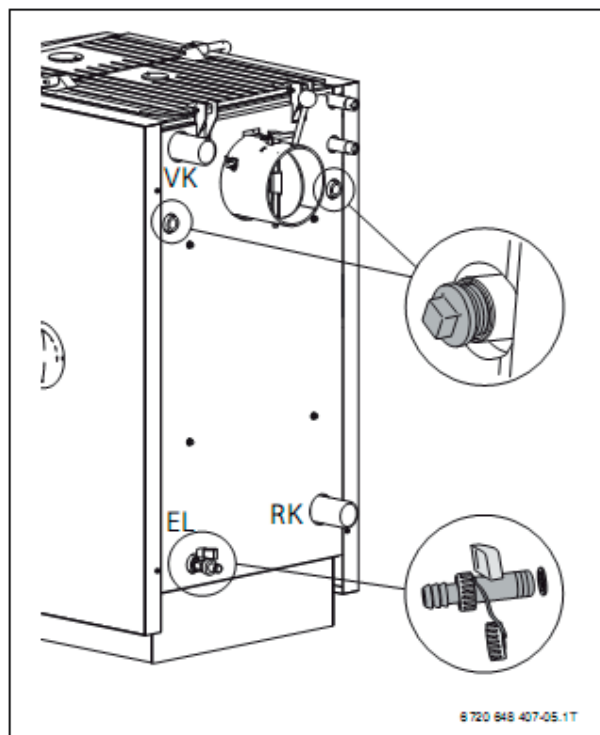


UPOZORENJE ZA KORISNIKA KOTLA

Za manju kondenzaciju gasova sagorevanja i duži vek trajanja, kao i za priznavanje garancije na ceo uređaj, **OBAVEZNA JE** ugradnja četvorokrakog ili trokrakog mešnog ventila. On sprečava pad temperature vode u kotlu ispod 65°C (tačka rošnja pri sagorevanju).

6.3 Slavina za punjenje i pražnjenje

- KFE slavinu (slavina za punjenje i pražnjenje kotla) treba montirati sa zaptivačem na priključak EL.



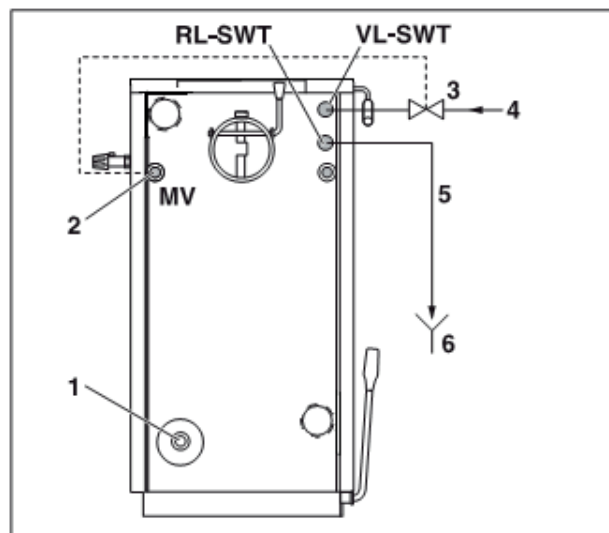
Slika 11 Instaliranje hidrauličkog priključka

6.4 Priključivanje sigurnosnog izmenjivača toplote (kod modela HNSC)

Kotlovi imaju sigurnosni izmenjivač toplote (rashladna petlja).

U zemljama u kojima važi standard EN 303-5, kotao mora da funkcioniše sa opremom koja garantuje siguran odvod viška toplote bez dodatne energije. Na taj način se ne prekoračuje maksimalna temperatura vode od 100°C (zaštita od pregrevanja). Minimalni nadpritisak hladne vode mora da iznosi 2,0 bara (maksimalno 6,0 bara). Mora da bude dostupna zapreminska struja od najmanje 11 l/min.

- Sigurnosni izmenjivač toplote povežite prema hidrauličnoj priključnoj šemi sa termičkim odvodnim osiguračem (pribor).
- U dovodu hladne vode ugradite jedan filter ispred termostatskog ventila.



Slika 12 Priključivanje sigurnosnog izmenjivača toplote

- 1 Pražnjenje
- 2 Merno mesto termičkog odvodnog osigurača
- 3 Termički odvodni osigurač
- 4 Dotok hladne vode
- 5 Otok hladne vode
- 6 Oticanje

6.5 Punjenje sistema grejanja i provera hermetičnosti

Da se ne bi javilo curenje tokom rada sistema grejanja, morate proveriti hermetičnost pre puštanja u rad. U kotlu podignite pritisak na 1,3 dozvoljena radna pritiska (voditi računa o sigurnosnom pritisku sigurnosnog ventila).



UPOZORENJE!

MATERIJALNE ŠTETE NA INSTALACIJI GREJANJA

zbog smrzavanja.

- Sistem grejanja napunite tečnošću sa nižom tačkom zamrzavanja i dodajte sredstvo za zaštitu od korozije i zamrzavanja ako su sistem grejanja i cevovod postavljeni na mestu na kome postoji opasnost od zamrzavanja.



UPOZORENJE!

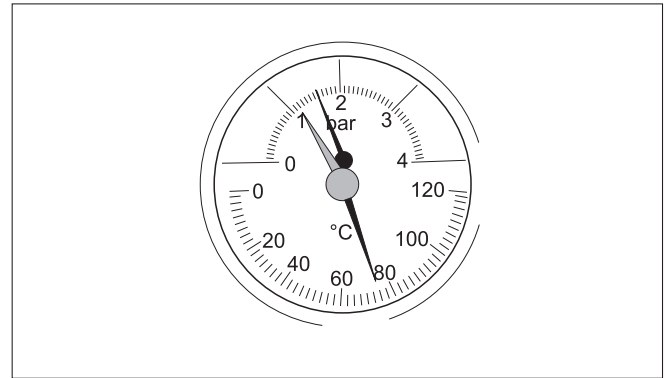
MATERIJALNE ŠTETE NA INSTALACIJI GREJANJA

zbog nadpritiska pri proveri hermetičnosti. Pneumatski, regulacioni ili sigurnosni sistemi se mogu oštetiti pri velikom pritisku.

- Obratite pažnju na to da u trenutku provere hermetičnosti ne budu montirani nikakvi pneumatski, regulacioni i sigurnosni sistemi, koji se ne mogu blokirati u odnosu na prostor za vodu kotla za grejanje.
- Ekspanzioni sud blokirati putem zatvaranja sistemskog ventila sa zatvaračem.
- Otvorite mešni i zaporni ventil na strani grejne vode.
- Priključite crevo na slavinu za vodu. Crevo koje je napunjeno vodom namestite na nastavak za crevo slavine za punjenje i pražnjenje (KFE), osigurajte objumicom za crevo i otvorite slavinu za punjenje i pražnjenje.
- Kapicu automatskog odzračivača okrenite za jedan krug da bi se vazduh mogao odzračiti.
- Sistem grejanja polako puniti. Pritom posmatrati indikator pritiska (manometar).
- Zatvorite slavinu za vodu i slavinu za punjenje i pražnjenje (KFE) kada se postigne željeni radni pritisak.
- Proverite hermetičnost svih priključaka i cevovoda.
- Sistem grejanja odzračite preko odzračnih ventila na grejnim telima.
- Ako radni pritisak padne zbog ispuštanja vazduha, voda se mora dopuniti.
- Skinite crevo sa slavine za punjenje i pražnjenje.

6.6 Obezbediti temperaturu povratnog voda

Za pravilan rad, temperatura povratnog voda ne sme da padne ispod 65 °C. Zato se na povratnom vodu grejanja mora montirati četvorokraki ili trokraki mešni ventil za podizanje temperature povratnog voda.



Slika 13 Termometar / manometar

7 Puštanje sistema grejanja u rad

Ovo poglavlje opisuje puštanje u rad.

- Izvadite preostali pribor iz pepeljare.

7.1 Postizanje radnog pritiska

Za puštanje u rad napravite potreban normalan radni pritisak.

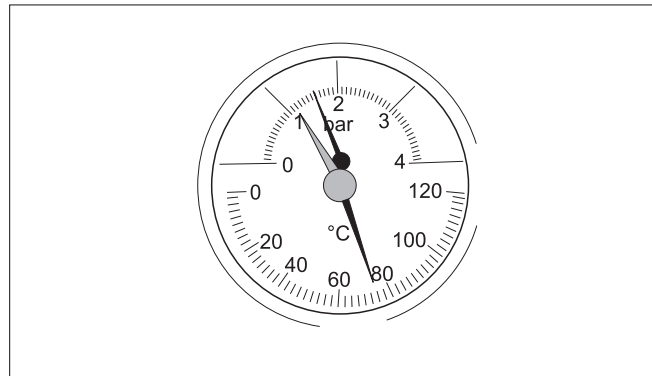


PAŽNJA!

MATERIJALNE ŠTETE NA INSTALACIJI GREJANJA

zbog naprezanja materijala usled temperaturnih razlika.

- Sistem za grejanje punite samo u hladnom stanju (temperatura polaznog voda ne sme da bude veća od 40 °C).
- Crvenu kazaljku manometra podesiti na potreban radni pritisak od najmanje 1 bar nadpritiska (važi za zatvorene sisteme).
U otvorenim sistemima, maksimalan nivo vode u grejnom vodom, odnosno ispustiti preko slavine za punjenje i pražnjenje, dok se ne postigne željeni radni pritisak.
- U toku procesa punjenja odzračiti sistem grejanja.



Slika 14 Termometar / manometar

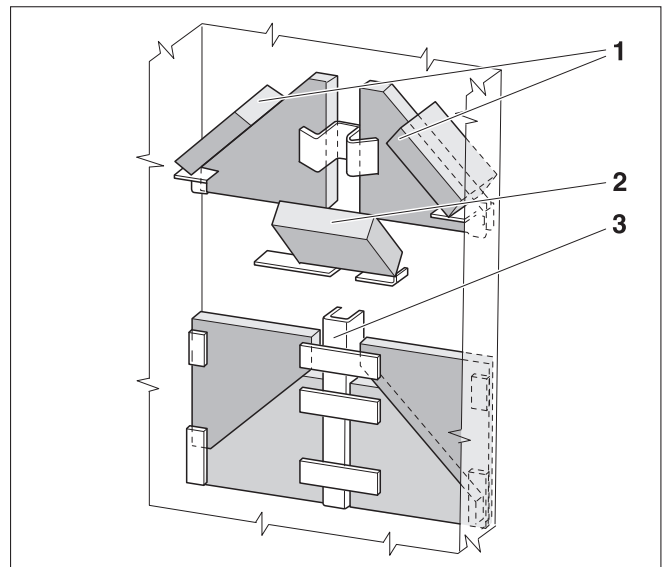
7.2 Demontaža rešetke za podešavanje i postavljanje šamotnih ploča

Šamotne ploče postavite u kotao kao što je prikazano na slikama od 15 do 18. Da biste to uradili, morate da demontirate rešetku za podešavanje. Rešetku za podešavanje i šamotne ploče možete da skidate i radi boljeg čišćenja.

Tipovi 12, 16

Pošto se srednja i bočne ploče mogu razlabaviti tokom transporta, ploče se isporučuju u pepeljari.

- Rešetku za podešavanje podignite iz držača i izvadite kroz poklopac za punjenje ili vrata pepeljare.
- Šamotne ploče poredajte tako da se srednja ploča nađe na nosaču hladnjaka i da prednji hladnjak nalegne na drugu stranu.
- Šamotnu ploču postavite u ložište. Nosač služi za pomeranje šamotnih ploča prilikom čišćenja kanala za sekundarni vazduh. Nakon montaže, šamotna ploča mora biti postavljena do bočnog graničnika.
- Rešetku za podešavanje zakačite na držač.

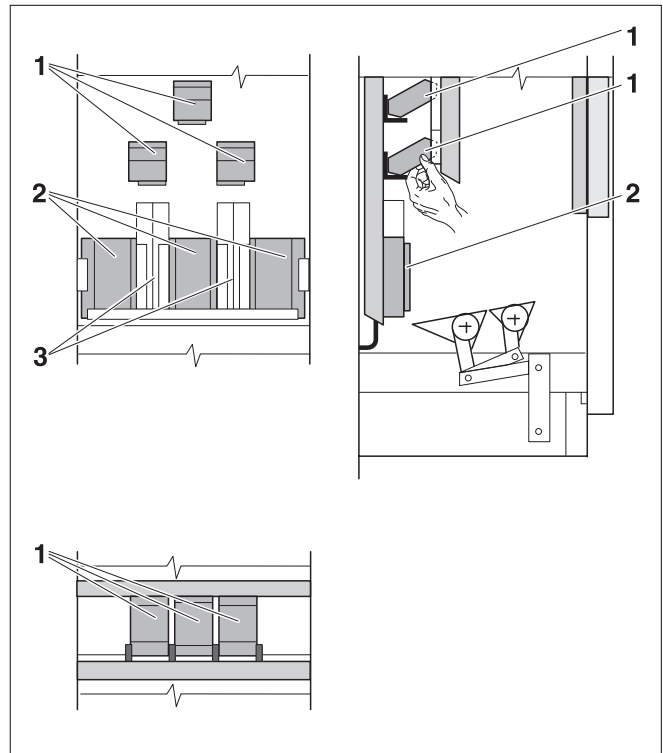


Slika 15 Postavljanje šamotnih ploča u kotao tipa 12, 16

- 1 Bočne ploče
- 2 Srednja šamotna ploča
- 3 Kanal za sekundarni vazduh

Tipovi 20, 24

- Rešetku za podešavanje podignite iz držača i izvadite kroz poklopac za punjenje ili vrata pepeljare.
- Srednje šamotne ploče postavite u njihove nosače u ložištu.
- Postavite gornje šamotne ploče.
- Rešetku za podešavanje zakačite na držač.

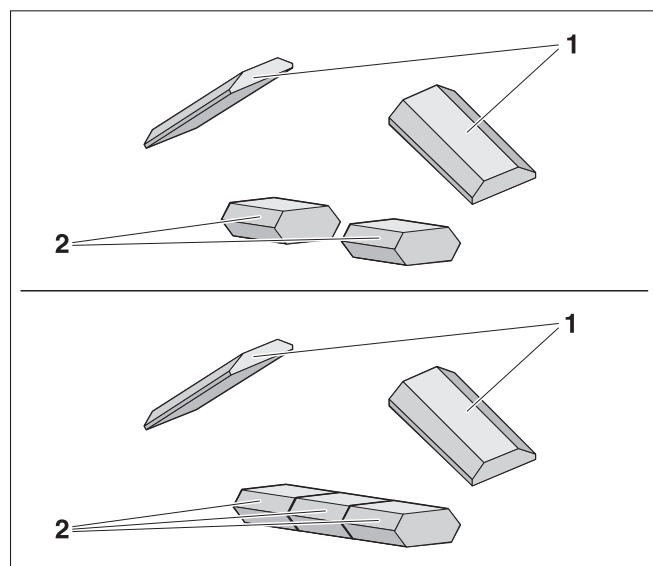


Slika 16 Postavljanje šamotnih ploča u kotao tipa 20, 24 (pogled spreda, sa strane i odozgo)

- 1 Bočne ploče
- 2 Srednja šamotna ploča
- 3 Kanali za sekundarni vazduh

Tipovi 27, 32

- Rešetku za podešavanje podignite iz držača i izvadite kroz poklopac za punjenje ili vrata pepeljare.
- Srednje šamotne ploče postavite u njihove nosače u ložištu.
- Postavite gornje šamotne ploče.
- Rešetku za podešavanje zakačite na držač.



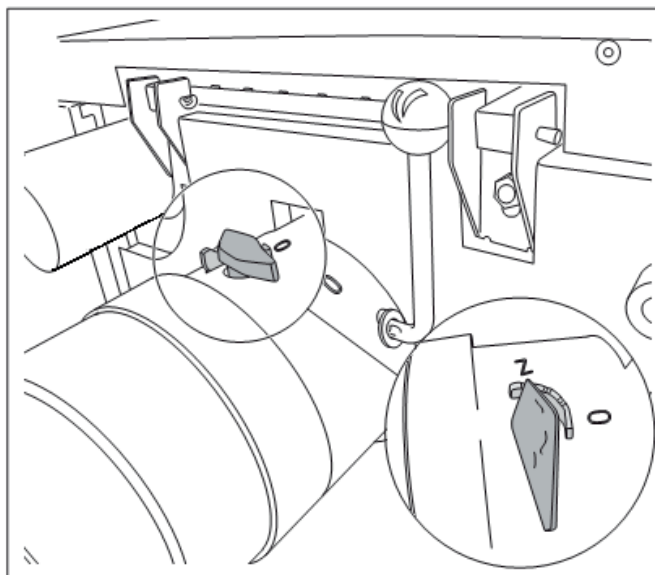
Slika 17 Postavljanje šamotnih ploča u kotao tipa 27 (gore), 32 (dole)

- 1** Gornja šamotna ploča
- 2** Srednja šamotna ploča

7.3 Podešavanje reducir klapne cevi za izduvne gasove

Reducir-klapna cevi za izduvne gasove mora da se postavi u zavisnosti od izduvnog sistema i goriva. U otvorenom položaju (ručica postavljena uz cev za izduvne gasove) se postižu više temperature izduvnih gasova, ali i manji stepen korisnog dejstva.

- Korisniku sistema objasnite podešavanje.



Slika 19 Podešavanje reducir klapne cevi za izduvne gasove
Z = ZATVORENO; O = OTVORENO

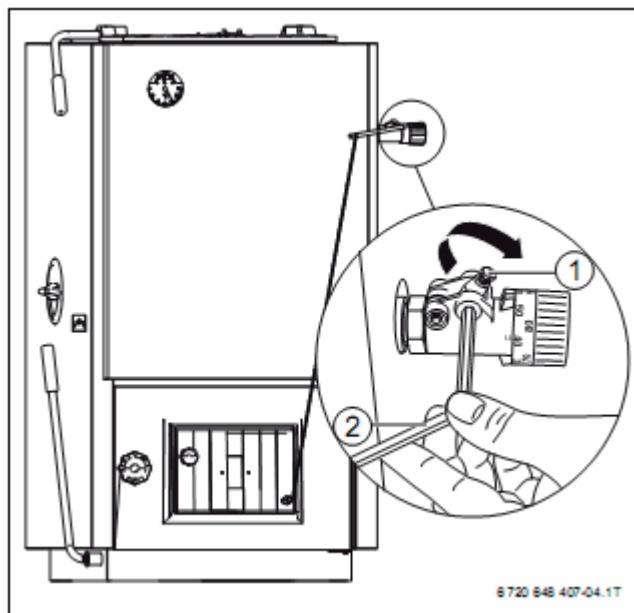
7.4 Podešavanje regulatora ložišta

- Regulator ložišta podesite na 85 °C.
- Zagrejati kotao (→ pog. 8.2, str. 24)
- Napregnutost lanca podesite preko položaja ručice (ili skraćivanjem lanca) tako da vazдушna klapna pri temperaturi vode u kotlu od 85 °C bude zatvorena do minimalne mere (5 mm) i da lanac bude malo olabavljen.



UPOZORENJE ZA KORISNIKA KOTLA

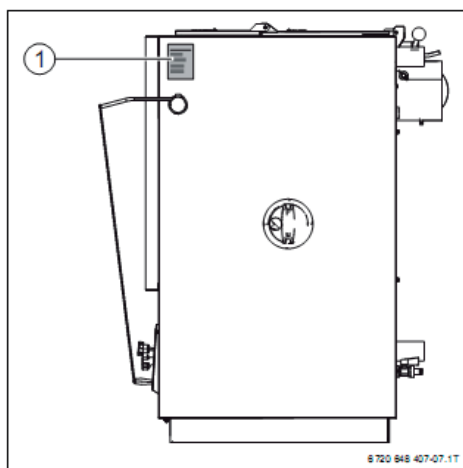
Kada je vazдушna klapna potpuno zatvorena, ne dolazi do potpunog sagorevanja. Na grejnim površinama se taloži gar, što zahteva veće troškove održavanja.



Slika 20 Podešavanje napregnutosti lanca

7.5 Lepljenje tipske ploče

- Tipsku pločicu zalepите na pristupačnom i dobro vidljivom mestu na kotlu, npr. u gornjem delu bočne strane kotla.



Slika 21 Lepljenje tipske pločice

8 Upravljanje sistemom grejanja (za korisnika)



OPASNOST PO ŽIVOT

zbog nepoštovanja sigurnosnih uputstava

UPOZORENJE!

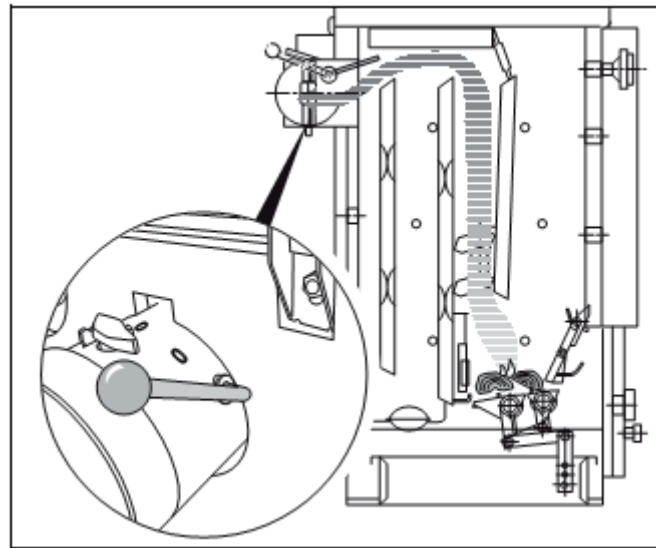
- Pročitajte i vodite računa o svim sigurnosnim uputstvima u pog. 1.

8.1 Funkcionisanje pojedinih komponenata

8.1.1 Klapna za zagrevanje

Klapna za zagrevanje se postavlja ukoso radi zagrevanja hladnog kotla. Na taj način se kratko spaja otvor za izlaz vrućeg vazduha, pa vrući izduvni gasovi ulaze u kamin i kamin brže "vuče".

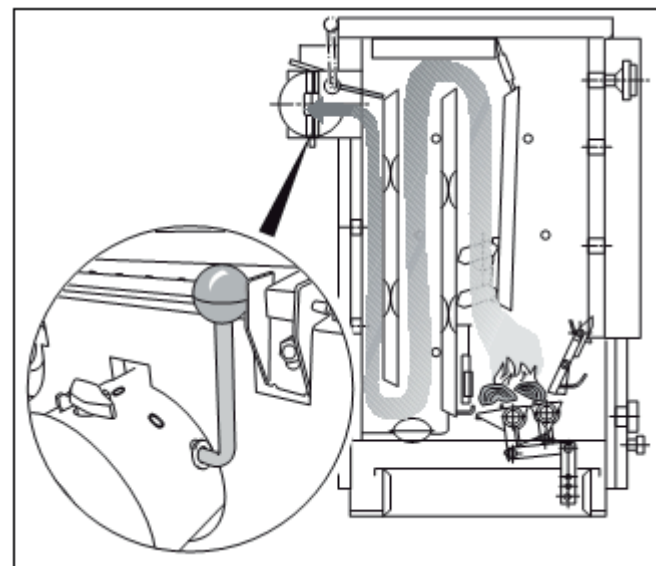
- Za to je potrebno da ručicu klapne pritisnete unazad.



Slika 22 Klapna za zagrevanje u položaju zagrevanja

U normalnom režimu rada (klapna za zagrevanje je u vodoravnom položaju) vrući izduvni gas zagreva drugi otvor za izlaz vrućeg vazduha. Energija se bolje iskorišćava.

- Da biste to uradili, ručicu klapne na zadnjoj strani kotla pomerite u vertikalni položaj (posle približno 10 – 15 min.)
- Ako bi se klapna za zagrevanje ostavila otvorenom, izduvni gasovi koji odlaze u kotao imali bi visoku temperaturu, i kotao bi radio sa malim toplotnim učinkom, a postoji i opasnost od oštećenja klapne za zagrevanje kotla.



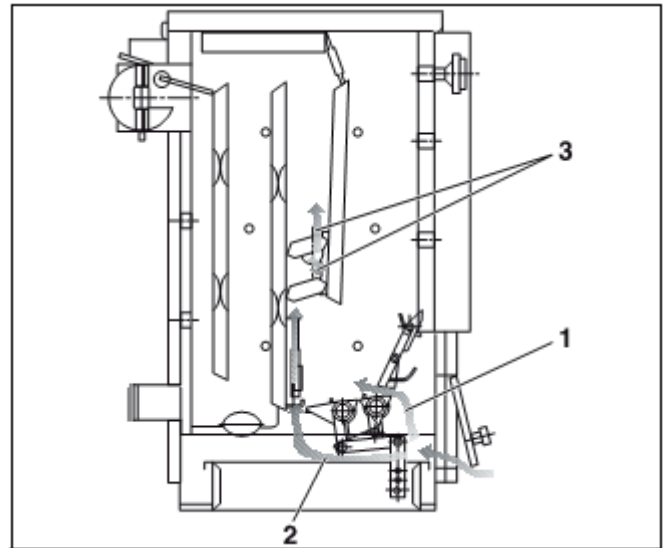
Slika 23 Klapna za zagrevanje u radnom položaj

8.1.2 Primarni, sekundarni i tercijalni vazduh

Primarni i sekundarni vazduh se usisavaju preko podesive vazdušne klapne u vratima pepeljare.

Sekundarni vazduh se preko kanala u hladnjaku vodi u ložište. Sekundarni vazduh se ne može podešavati.

Podesivi otvori za tercijalni vazduh na bočnim stranama kotla utiču na bolje sagorevanje. Nameštaju se prema vrsti goriva i karakteru sagorevanja. Za mrki ugalj oni su delimično otvoreni, a za ogrevno drvo su zatvoreni.



Slika 24 Strujanje vazduha sagorevanja

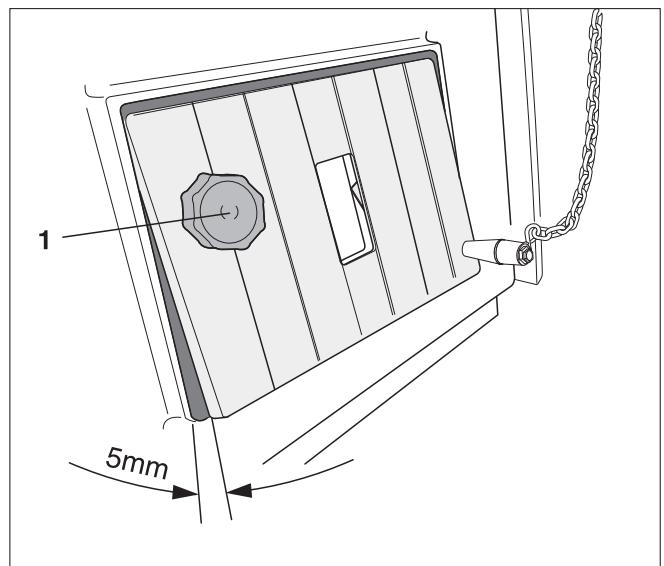
- 1 Primarni vazduh
- 2 Sekundarni vazduh
- 3 Tercijalni vazduh

8.1.3 Primarna vazдушna klapna

Regulator ložišta preko lanca podešava otvor vazdušne klapne. Što je kotao topliji, to se vazдушna klapna više zatvara da se podešena temperatura kotla ne bi prekoračila.

Primarni vazduh možete da podesite prema temperaturi vode u kotlu ručno, putem zavrtnja za podešavanje, ili automatski, putem regulatora ložišta.

- Proverite temperaturu vode u kotlu na termometru / manometru.
- Pri 85 °C, zavrtnj za podešavanje sa poklopnom navrtkom zavrćite u vazдушnu klapnu dok kod olabavljenog lanca ne ostane vazdušni zazor od 5 mm. Time se sprečava stvaranje gasova koji su proizvodi niskotemperaturne karbonizacije pri postignutoj temperaturi vode u kotlu.
- Temperaturu podesite putem regulatora ložišta ili ručno na vazdušnoj klapni tako da temperatura vode u kotlu bude preko 65 °C.



Slika 25 Podešavanje otvora vazdušne klapne

- 1 Zavrtnj za podešavanje



UPOZORENJE ZA KORISNIKA KOTLA

Minimalna temperatura vode u kotlu mora da bude veća od 60 °C, jer se pri nižoj temperaturi može kondenzovati vodena para. To negativno utiče na pravilan rad kotla i njegov vek trajanja.

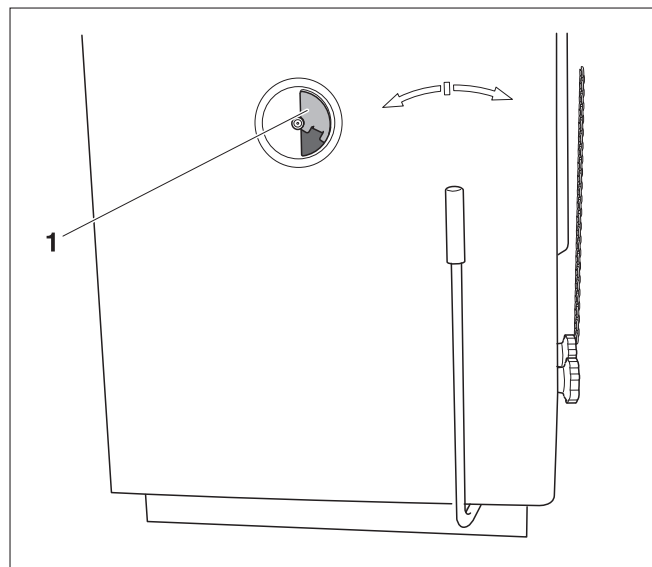
8.1.4 Otvori za tercijalni vazduh

Kvalitet sagorevanja zavisi od pravilnog podešenja količine tercijalnog vazduha u ložištu. Ta količina se može podesiti putem otvaranja i zatvaranja klapni u skladu sa primenjenim gorivom.

- Proveriti plamen kroz vizir na pokrivnoj ploči.
- Otvore za tercijalni vazduh otvarajte samo ako se u ložištu vidi plamen.

Pravilna količina tercijalnog vazduha je postignuta kada je plamen žute ili svetlo-crvene boje. Ukoliko ima nedovoljno tercijalnog vazduha, plamen je tamnocrven sa crnim ivicama. Prevelika količina tercijalnog vazduha prouzrokuje beli ili ljubičasti plamen.

- Nakon izvesnog vremena, plamen treba ponovo proveriti preko kontrolnog otvora u pokrivnoj ploči, jer se potrebna količina tercijalnog vazduha smanjuje sa vremenom sagorevanja.



Slika 26 Podešavanje otvora za tercijalni vazduh

1 Otvor za tercijalni vazduh

8.2 Zagrevanje



UPOZORENJE!

OPASNOST PO ŽIVOT

zbog trovanja ili eksplozije

Prilikom sagorevanja otpada, plastičnih materijala ili tečnosti mogu se javiti otrovni izduvni gasovi.

- Koristite isključivo gorivo koje je navedeno za vaš sistem grejanja.
- U slučaju opasnosti od eksplozije, vatre i gasova sagorevanja ili isparenja, stavite kotao van pogona.

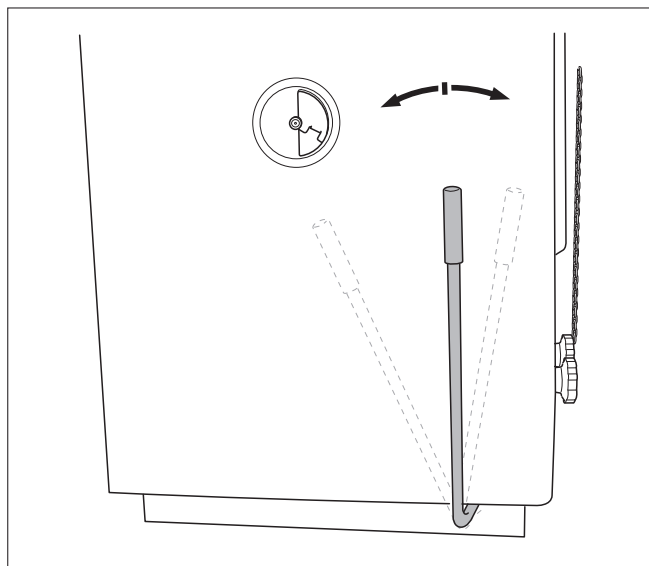


UPOZORENJE ZA KORISNIKA KOTLA

Upotreba vlažnog goriva prouzrokuje energetske gubitke. Koristite vazdušno sušeno, prirodno ogrevno drvo (skladišteno 2 godine, sa maksimalnim sadržajem vlage od 20 %).

Pre svakog zagrevanja:

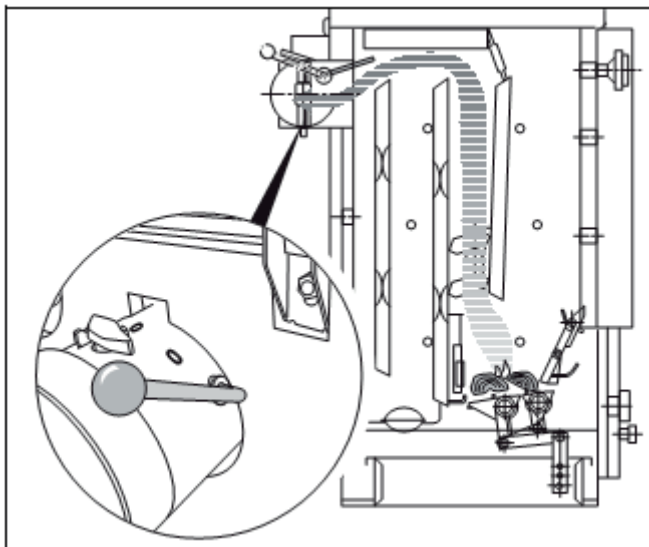
- Pre paljenja vatre proverite da li je otvor za čišćenje (→ slika 33, str. 28) na dnu pepeljare zatvoren poklopcem za čišćenje. Prilikom čišćenja kotla, pepeo se uklanja iz otvora za izlaz vrućeg vazduha kroz otvor za čišćenje.
- Zatvorite otvore za tercijalni vazduh na bočnim zidovima.
- Rešetku za trešenje očistite tako što ćete je nekoliko puta pomeriti levo - desno.
- Ispraznite pepeljaru.
- Ručicu za trešenje rešetke postavite u vertikalni položaj (radni položaj).



Slika 27 Ručica za trešenje rešetke u radnom položaju

Zagrevanje:

- Otvorite klapnu za zagrevanje (vodoravan položaj) da biste povećali "cug" kotla. Za to je potrebno da ručicu klapne pritisnete unazad.
- Postavite papir i drvo na rešetku za trešenje i ugljem napunite skladište za gorivo. Postoji mogućnost da se vatra zapali bez uglja u skladištu za gorivo i da se skladište za gorivo napuni kasnije, dok vatra gori.

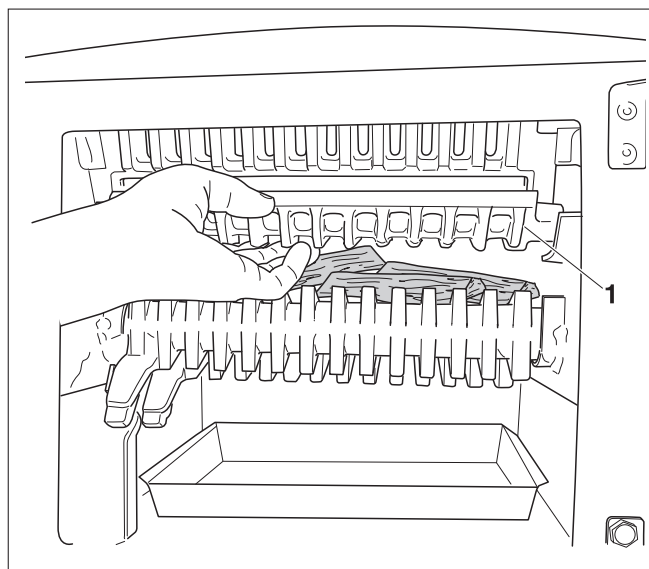


Slika 28 Klapna za zagrevanje u položaju zagrevanja

- Rešetku za podešavanje zakrenite ka unutrašnjosti i zapalite gorivo pomoću komada papira.
- Vrata pepeljare ostavite malo odškrinuta.

Posle približno 10 – 15 min. (kad vatra gori):

- Zatvorite vrata pepeljare.
- Regulator ložišta podesite na željenu maksimalnu temperaturu.
- Odozgo napunite gorivom do ivice ložišta.
- Zatvorite klapnu za zagrevanje. Da biste to uradili, ručicu klapne na zadnjoj strani grejnog kotla pomerite u vertikalni položaj.
- Otvore za tercijalni vazduh podesite prema plamenu (→ 8.1.4, str. 24)



Slika 29 Rešetku za podešavanje gurnite prema unutrašnjosti i postavite drvo za zagrevanje

1 Rešetka za podešavanje

8.3 Dodavanje goriva

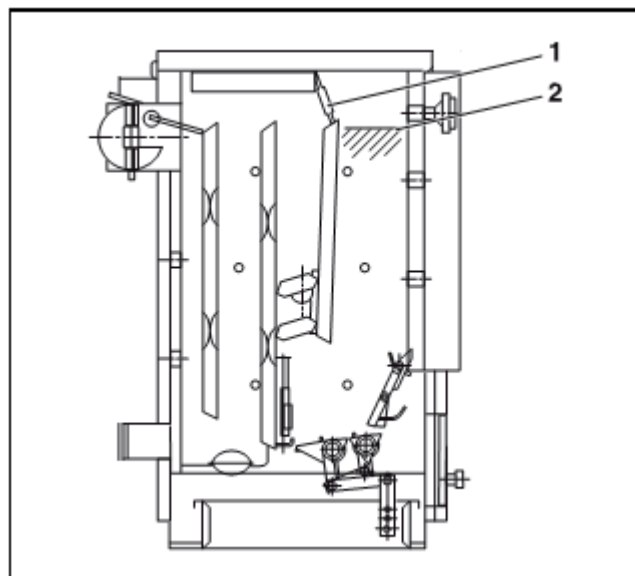


OPASNOST OD POVREDA

zbog eksplozije.

- Ne koristite tečna goriva (benzin, tečni gas i slični).
- Nikada ne prskajte i ne raspršujte tečno gorivo na vatru ili žar.

- Prethodno podesite regulator ložišta na 30 °C da bi se zatvorila vazдушna klapna.
- Otvorite klapnu za zagrevanje da biste smanjili stvaranje dima u prostoriju postavljanja kotla za vreme dodavanja goriva.
- Postojeći žar prodžarajte mašicama.
- Malo otvorite poklopac za punjenje da bi se izduvni gasovi preusmerili od kamina.
- Poklopac za punjenje potpuno otvorite tek kada se skladište za gorivo potpuno napuni (maksimalno do donje ivice ploče).
- Ponovo zatvorite poklopac za punjenje i klapnu za zagrevanje.
- Regulator ložišta ponovo podesite na željenu vrednost.
- Proverite plamen kroz vizir na pokrivnoj ploči i po potrebi prema plamenu podesite otvore za tercijalni vazduh (→ 8.1.4. str. 24).



Slika 30 Maksimalna visina punjenja gorivom

1 Odskočna ploča

2 Maksimalna visina punjenja

8.4 Podsticanje vatre

Kapacitet kotla se smanjuje čim se rešetka napuni pepelom, a vatra se tada mora podstaći. Da to uradite, rešetku za trešenje pomerajte malo levo-desno. Ceo hod ručice koristite samo za usitnjavanje šljake ili za uklanjanje celokupnog pepela.

- Ručicu za trešenje rešetke kratko pomerajte lepo-desno dok ne ispadne žar.
- Ispadanje žara posmatrajte kroz vizir na pokrivnoj ploči.
- Na kraju vratite ručicu u radni položaj (vertikalno).



UPOZORENJE ZA KORISNIKA KOTLA

Ako koristite drvo, budite oprezni prilikom podsticanja vatre, jer pepeo od drveta veoma lako pada.

Blokada rešetke

Ukoliko se rešetka za trešenje više ne može zakretati zbog komada, kamenja ili šljake koji je blokiraju, nemojte silom pomerati ručicu već postupite na sledeći način:

- Na rešetku ostavite što više pepela.
- Otvorite vrata pepeljare i rešetku za podešavanje pritisnite na gore, npr. pomoću noža za čišćenje pepela.
- Pomoću mašica uklonite kamenje ili šljaku.
- Rešetku za podešavanje ponovo vratite u početni položaj.



UPOZORENJE ZA KORISNIKA KOTLA

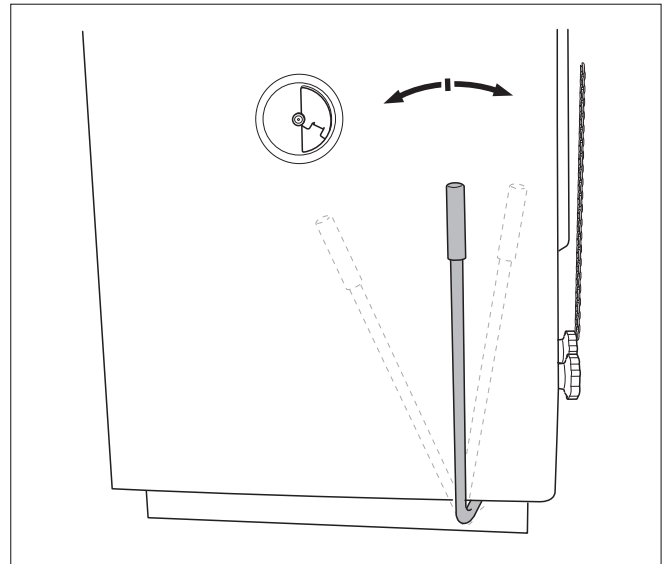
Prejako podsticanje vatre može da dovede do gašenja plamena zbog prekomernog stvaranja proizvoda sagorevanja. U tom slučaju morate podesiti otvor za dovod tercijalnog vazduha ili ga potpuno zatvoriti. Tercijalni vazduh podesite kada u ležištu ponovo gori plamen. Ako se u skladištu nakupi dim (npr. zbog slabog "cuga" kamina ili male količine goriva), otvore za tercijalni vazduh ostavite otvorene.



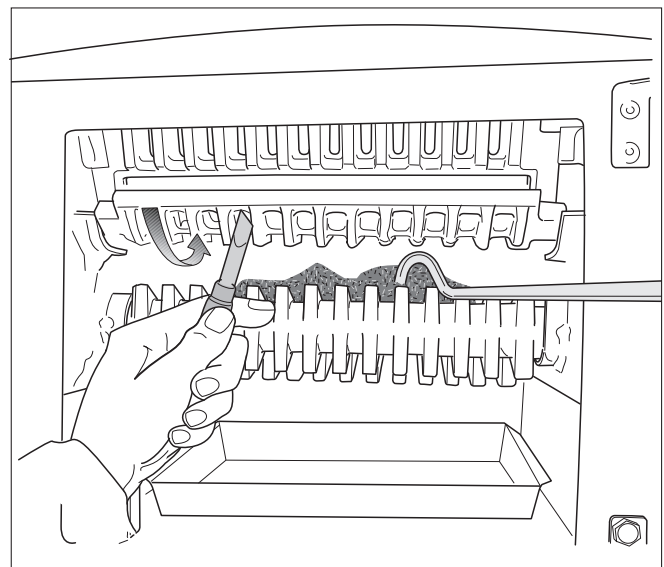
OPASNOST OD POŽARA

zbog užarenog pepela.

- Nosite zaštitne rukavice ako je pepeo još uvek vruć.
- Pepeo istresite u nezapaljivi kontejner sa poklopcem.



Slika 31 Ručica za trešenje rešetke u radnom položaju



Slika 32 Deblokiranje rešetke za trešenje

8.5 Uklanjanje pepela iz kotla

Pepeljare praznite pre nego što se potpuno napune da bi se omogućio dotok vazduha.

8.6 Čišćenje kotla za grejanje

Naslage čađi i pepela na zidovima dimovoda smanjuje prenos toplote. Količina naslaga, katrana i kondenzacije zavisi od korišćenog goriva (npr. kod drveta su veće nego kod uglja), "cuga" kamina i rada. Preporučujemo da se čišćenje vrši najmanje jednom nedeljno u hladnom stanju.



NEPOVOLJNO RADNO STANJE KOTLA

Zbog nedovoljnog čišćenja se povećava potrošnja goriva, što može da dovede do zagađivanja čovekove okoline.

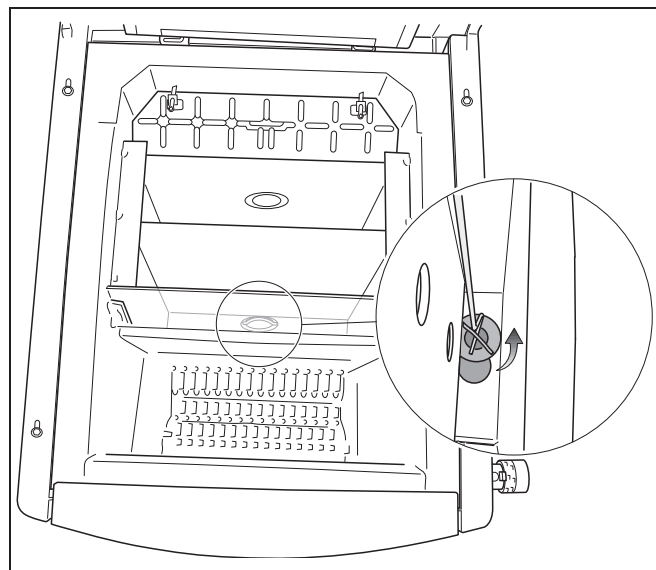
- Kotao čistite najmanje jednom nedeljno.



UPOZORENJE ZA KORISNIKA KOTLA

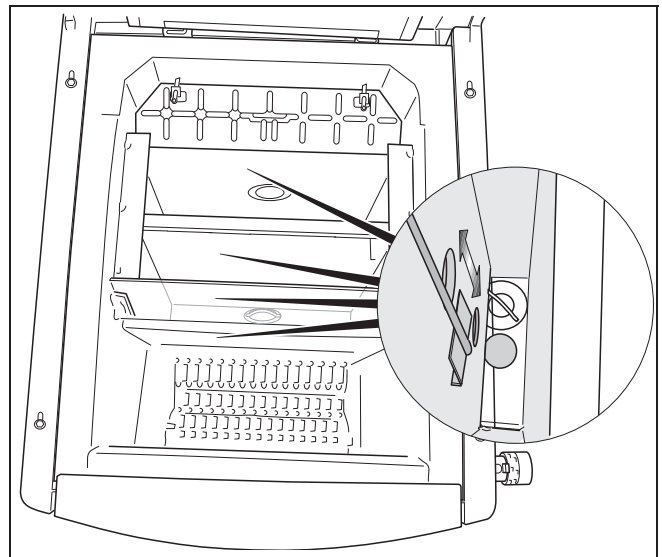
Zidove ložišta pažljivo čistite da se ne bi oštetile šamotne ploče.

- Otvorite poklopac za punjenje i pokrivnu ploču. Da biste to uradili, kod kotlova tipa 12 i 16 odvrtite dve navrtke M6 sa pokrivne ploče.
- Skinite klapnu za zagrevanje. Time se omogućava pristup otvorima za izlaz vrućeg vazduha i bočnim zidovima kotla.
- Poklopac za čišćenje uklonite pomoću mašica kako bi stvoreni ostaci zagorevanja pali u pepeljaru.
- Ako se poklopac za čišćenje ne može podići, to znači da je prostor pepeljara prekriven naslagama katrana. Čekićem pažljivo udarajte poklopac za čišćenje.



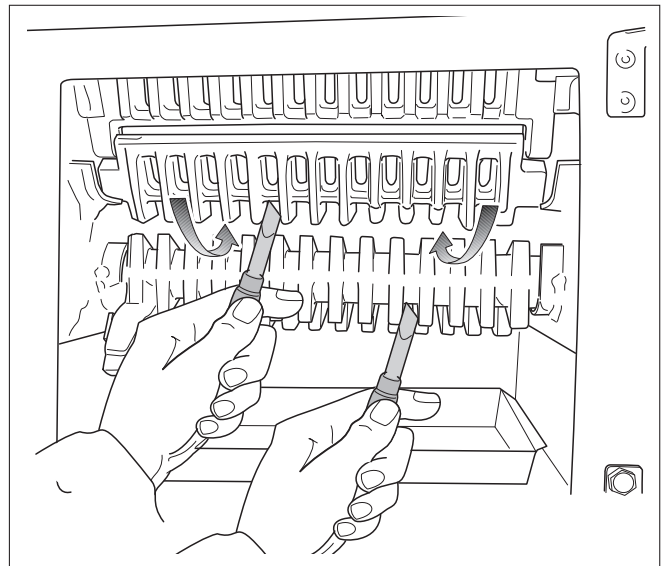
Slika 33 Skidanje poklopca za čišćenje

- Zidove grejnih površina, ložišta i skladišta za gorivo očistite strugačem za čišćenje.



Slika 34 Čišćenje zidova kotla

- Rešetku za podešavanje očistite nožem za čišćenje pepela.
- Oslobođenu čađ i pepeo sakupite u pepeljaru.
- Samo za tipove kotlova 12, 16, 27 i 32: Za vreme grejnog perioda kanale za sekundarni vazduh treba očistiti dva puta pomoću strugača za čišćenje. Radi održavanja pristupa kanalu za sekundarni vazduh, prvo uklonite rešetku za podešavanje i srednje šamotne ploče (→ pog. 7.2, str. 18), a nakon čišćenja ponovo postavite šamotne ploče.
- Po završetku čišćenja namestite poklopac za čišćenje.
- Postavite klapnu za zagrevanje. Njen srednji deo treba da dodiruje zadnji hladnjak. Ako je potpuno ravna, okrenite je za 180° da biste sprečili deformisanje.
- Preporučujemo da specijalizovana firma za grejanje jednom godišnje izvrši inspekciju grejnog kotla i da se provere tehnički podaci grejnog kotla, npr. temperatura izduvnih gasova.



Slika 35 Čišćenje rešetke za podešavanje nožem za čišćenje pepela

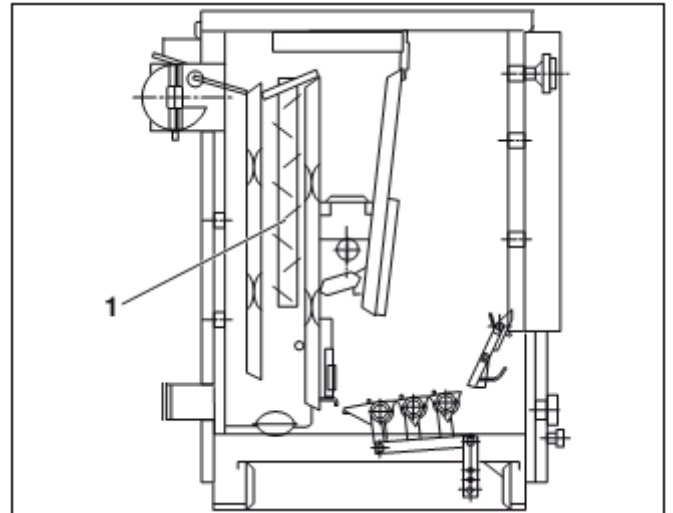
Vrste čišćenja	Najmanje jednom nedeljno	Najmanje na 3 meseca
Poklopac za čišćenje ukloniti pomoću mašica kako bi grublja nečistoća pala u pepeljaru	X	
Grejne površine, ložište i skladišni prostor za gorivo očistiti strugačem za čišćenje	X	
Rešetku za podešavanje očistite nožem za čišćenje pepela (inače može doći do lošeg sagorevanja zbog smanjenog dovoda kiseonika)	X	
Očistite kanale za sekundarni vazduh, a da biste to uradili prvo uklonite rešetku za podešavanje i srednje šamotne ploče		X
Proverite čistoću otvora za tercijalni vazduh i po potrebi očistite nožem za čišćenje pepela		X
Očistite cev za izduvne gasove kroz kontrolni otvor		X

Tab. 8 Intervali čišćenja

8.7 Korišćenje turbulatora (samo za kotlove tipa 16, 24 i 32)

Turbulator je uređaj izrađen od lima, koji služi za vrtloženje u dimovodima, a time i za bolje iskorišćenje energije, naročito zimi. Na početku grejnog perioda i u prelaznim intervalima preporučujemo da se lim turbulatora izvadi iz grejnog kotla.

- Lim turbulatora ponovo vratiti u grejni kotao kada su spoljne temperature ispod -7°C .



Slika 36 Lim turbulatora u kanalu izduvnog gasa
1 Turbulator

8.8 Uputstva za klapnu za eksplozije (samo za kotlove tipa 27 i 32)

Ovi tipovi kotlova imaju klapne za eksplozije kao zaštitu od mogućih eksplozija vrućih gasova u skladištu goriva do kojih može doći pri paljenju vatre. Ona se zakačinje u ležaju na sredini skladišta za gorivo. Ona je sa poklopcem za punjenje povezana lancem i otvara se zajedno sa njom. Poklopac za punjenje je potreban kada se za grejanje koristi koks ili briketirani mrki ugalj.

Klapna za eksplozije se može ukloniti radi čišćenja kotla. Ona nije potrebna ni pri grejanju na drva i mrki ugalj. Uklanjanjem klapne za eksplozije dobićete veću zapreminu punjenja.

- Izvadite spojnicu na kraju lanca iz otvora u klinu.
- Izvadite klapnu za eksplozije.

8.9 Stavljanje kotla van pogona

Radi isključivanja sačekajte da grejni kotao potpuno sagori gorivo. Preporučujemo da ne ubrzavate ovaj proces.



PAŽNJA!

MATERIJALNE ŠTETE NA INSTALACIJI GREJANJA

zbog smrzavanja.

Ako sistem grejanja ne radi tokom zimskog perioda, pretil opasnost smrzavanja.

- Zbog toga kotao ostavite, ukoliko je to moguće, da radi bez zastoja.
- Zaštitite sistem grejanja od smrzavanja tako što ćete isprazniti instalaciju grejanja vode na najnižu tačku.

8.9.1 Privremeno isključivanje kotla

- Zakrenite rešetku za trešenje i ispraznite pepeljaru.
- Očistite ležište poklopca za punjenje i unutrašnjost pepeljare.
- Zatvorite vrata pepeljare i poklopac za punjenje.

8.9.2 Isključivanje grejnog kotla na duže vreme

Za isključivanje na duže vreme (npr. na kraju grejnog perioda), grejni kotao pažljivo očistiti radi sprečavanja korozije.

8.9.3 Stavljanje kotla van pogona u slučaju opasnosti

U slučaju opasnosti od eksplozije, vatre i gasova sagorevanja ili isparenja, proces sagorevanja se može zaustaviti vodom.

- Pažljivo otvorite poklopac za punjenje da vas ne bi zahvatio plamen.
- Vatru ugasiti vodom.

8.10 Sprečavanje kondenzacije i taloženja katrana

U slučaju nedovoljne toplotne snage može doći do kondenzacije na grejnim površinama. Kondenzati se kreću nadole ka prostoru pepeljare.

- Na termometru/manometru proverite da li je temperatura vode u kotlu ostala iznad 65 °C
- Kotao više puta zagrejati. Ako je potrebno, uklonite lim turbolatora (→ pog. 8.7, str. 30). Naslage katrana, koje se stvaraju u toku normalnog rada, smanjuju opasnost od kondenzacije.

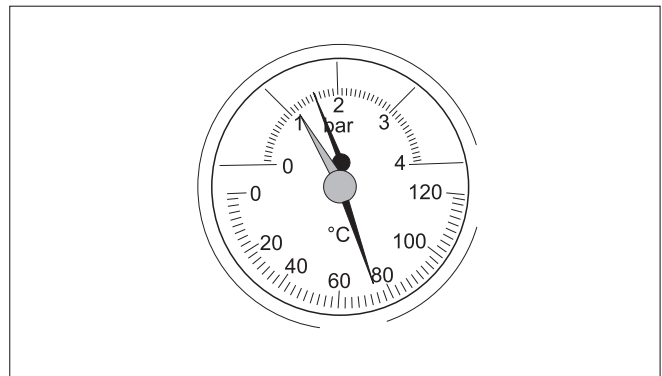
Tačka rošenja proizvoda sagorevanja se nalazi na 65 °C i zato temperatura proizvoda sagorevanja na grejnim površinama ne sme da bude manja od 65 °C.

Ako se pojavi kondenzacija u skladišnom prostoru za gorivo, to ukazuje da je sadržaj vlage u gorivu veliki (vlažno gorivo). U tom slučaju se kondenzati mogu javiti i pri temperaturi kotla preko 65 °C.

Katran se taloži pod sličnim uslovima (mala snaga, niska temperatura) kao i pri pogrešno podešenom sagorevanju – premalo tercijalnog vazduha. Katran se taloži na dnu dimovoda i otežava izvlačenje poklopca za čišćenje.

Katran se može ostrugati samo u toplom stanju, pa zato postupite na sledeći način:

- Najbolje je da grejni kotao zagrevate mekim drvetom.
- Sve ventile na grejnim telima zatvorite ako se postigne temperatura oko 90 °C.
- Poklopac za čišćenje izvadite pomoću mašica ili čekićem, ako je potrebno.
- Katran sa dna i sa grejnih površina ukloniti strugačem za čišćenje.



Slika 37 Termometar / manometar

9 Kontrola i održavanje kotla

9.1 Zašto je važno redovno održavanja?

Iz sledećih razloga se sistemi grejanja moraju redovno servisirati:

- da bi se dobilo visoko korisno dejstvo i da bi sistem grejanja radio ekonomično (manja potrošnja goriva)
- da bi se postigla visoka sigurnost pri radu,
- da bi zadržali ekološko sagorevanje na visokom nivou.

Svojim kupcima ponudite ugovor za godišnju inspekciju i održavanje po potrebi. Koji zadaci moraju biti sadržani u ugovoru, možete pročitati u protokolima inspekcije i održavanja (→ pog. 9.6, str. 34).



UPOZORENJE ZA KORISNIKA KOTLA

Rezervne delove možete naručiti putem kataloga rezervnih delova. Koristite samo originalne rezervne delove.

9.2 Čišćenje sistema grejanja

- Proverite i po potrebi očistite grejni kotao (→ poglavlje 8.6, stranica 28).
- Proverite i po potrebi očistite cev za izduvni gas.

9.3 Provera radnog pritiska sistema grejanja

Kazaljka manometra mora da stoji iznad crvene kazaljke. (max. 2,5 bar).

Crvena kazaljka manometra mora biti podešena na potreban radni pritisak.

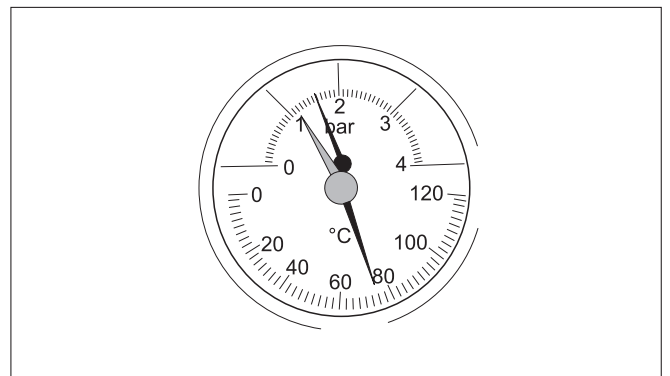


UPOZORENJE ZA KORISNIKA KOTLA

Postignite radni pritisak (nadpritisak) od najmanje 1 bara.

- Proverite radni pritisak sistema grejanja.

Ako se kazaljka manometra nalazi ispod crvene kazaljke, radni pritisak je previše nizak. Morate da dosipate vodu.



Slika 38 Termometar / manometar



MATERIJALNE ŠTETE NA INSTALACIJI GREJANJA

zbog čestog dopunjavanja vode. Ukoliko često morate da dopunjavate vodu, sistem grejanja se u zavisnosti od vrste vode može oštetiti zbog korozije i stvaranja kamenca.

- Pobrinite se za to da se iz sistema grejanja ispusti vazduh.
- Proverite hermetičnost sistema grejanja i funkcionalno stanje ekspanzione posude.



MATERIJALNE ŠTETE NA INSTALACIJI GREJANJA

zbog naprezanja materijala usled temperaturnih razlika.

- Sistem za grejanje puniti samo u hladnom stanju (temperatura polaznog voda ne sme da bude veća od 40 °C).
- Dopuniti vodom preko slavine za punjenje i pražnjenje.
- Ispustiti vazduh iz sistema grejanja.
- Ponovo proveriti radni pritisak.

9.4 Provera termičkog odvodnog osigurača

Termički odvodni osigurač garantuje siguran rad grejnog kotla u slučaju otkaza sistema grejanja, kada sistem ne može da odvede toplotu iz kotla. Do takvog otkazivanja sistema može da dođe npr. ako je sistem grejanja zamrznut ili u slučaju otkaza cirkulacije vode itd. Za pravilno funkcionisanje termičkog odvodnog osigurača potrebni su dovoljan pritisak i hladna voda. Potreban je pritisak od najmanje 2 bara i zapreminska struja od 11 l/min.

- Termostatski ventil sigurnosnog izmenjivača toplote jednom godišnje prema podacima koje je dao proizvođač.

Ukoliko provera nije bila uspešna (termostatski ventil ne otvara cirkulaciju hladne vode ili je protok termostatskog ventila previše mali) termostatski ventil mora da se zameni.

9.5 Merenje izduvnih gasova

Koristite elektronski merni uređaj za merenje temperature izduvnih gasova. CO₂ i CO. Uređaj treba da ima i CO-senzor, sa osetljivošću od najmanje 10.000 ppm.

Ako je temperatura izduvnih gasova veća od one koja je navedena u tehničkim podacima, potrebno je ponoviti čišćenje. Verovatno je i transportni pritisak previše visok (→ pog. 6.1.1, str. 14).

9.6 Protokoli inspekcije i održavanja

Protokoli inspekcije i održavanja služe kao predlošci za kopiranje.

- Potpišite zapisnik o aktivnostima koje se tiču inspekcije i upišite datum.

Inspekcije i održavanje po potrebi		Str.	Datum: _____	Datum: _____	Datum: _____
1.	Kontrola opšteg stanja sistema grejanja		<input type="checkbox"/>	<input type="checkbox"/>	<input type="checkbox"/>
2.	Vizuelna i funkcionalna kontrola sistema grejanja		<input type="checkbox"/>	<input type="checkbox"/>	<input type="checkbox"/>
3.	Proveriti delove sistema koji provode gorivo i vodu: - Hermetičnost u pogonu - Kontrola unutrašnje zaptivenosti - Vidljiva korozija - Pojave starenja		<input type="checkbox"/>	<input type="checkbox"/>	<input type="checkbox"/>
4.	Ložište i grejne površine proverite, zaprljanost i po potrebi očistiti, da biste uradili proverite sistem grejanja u hladnom stanju.	32	<input type="checkbox"/>	<input type="checkbox"/>	<input type="checkbox"/>
5.	Provera funkcionalnog stanja i sigurnosti vodova vazduha za sagorevanje i odvod izduvnih gasova	14	<input type="checkbox"/>	<input type="checkbox"/>	<input type="checkbox"/>
6.	Provera radnog pritiska, sigurnosnog ventila i predpritiska ekspanzione posude	32	<input type="checkbox"/>	<input type="checkbox"/>	<input type="checkbox"/>
7.	Provera termičkog odvodnog osigurača	33	<input type="checkbox"/>	<input type="checkbox"/>	<input type="checkbox"/>
8.	Provera temperature izlaznih gasova	33	<input type="checkbox"/>	<input type="checkbox"/>	<input type="checkbox"/>
9.	Završni inspekcijski radovi, dokumentovati merne i ispitne rezultate		<input type="checkbox"/>	<input type="checkbox"/>	<input type="checkbox"/>
Potvrditi obavljenju stručnu inspekciju					
			Pečat firme/ potpis	Pečat firme/ potpis	Pečat firme/ potpis

	Datum: _____	Datum: _____	Datum: _____	Datum: _____	Datum: _____	Datum: _____	Datum: _____
1.	<input type="checkbox"/>	<input type="checkbox"/>	<input type="checkbox"/>	<input type="checkbox"/>	<input type="checkbox"/>	<input type="checkbox"/>	<input type="checkbox"/>
2.	<input type="checkbox"/>	<input type="checkbox"/>	<input type="checkbox"/>	<input type="checkbox"/>	<input type="checkbox"/>	<input type="checkbox"/>	<input type="checkbox"/>
3.	<input type="checkbox"/>	<input type="checkbox"/>	<input type="checkbox"/>	<input type="checkbox"/>	<input type="checkbox"/>	<input type="checkbox"/>	<input type="checkbox"/>
4.	<input type="checkbox"/>	<input type="checkbox"/>	<input type="checkbox"/>	<input type="checkbox"/>	<input type="checkbox"/>	<input type="checkbox"/>	<input type="checkbox"/>
5.	<input type="checkbox"/>	<input type="checkbox"/>	<input type="checkbox"/>	<input type="checkbox"/>	<input type="checkbox"/>	<input type="checkbox"/>	<input type="checkbox"/>
6.	<input type="checkbox"/>	<input type="checkbox"/>	<input type="checkbox"/>	<input type="checkbox"/>	<input type="checkbox"/>	<input type="checkbox"/>	<input type="checkbox"/>
7.	<input type="checkbox"/>	<input type="checkbox"/>	<input type="checkbox"/>	<input type="checkbox"/>	<input type="checkbox"/>	<input type="checkbox"/>	<input type="checkbox"/>
8.	<input type="checkbox"/>	<input type="checkbox"/>	<input type="checkbox"/>	<input type="checkbox"/>	<input type="checkbox"/>	<input type="checkbox"/>	<input type="checkbox"/>
9.	<input type="checkbox"/>	<input type="checkbox"/>	<input type="checkbox"/>	<input type="checkbox"/>	<input type="checkbox"/>	<input type="checkbox"/>	<input type="checkbox"/>
	Pečat firme/ potpis	Pečat firme/ potpis	Pečat firme/ potpis	Pečat firme/ potpis	Pečat firme/ potpis	Pečat firme/ potpis	Pečat firme/ potpis



**UPOZORENJE ZA KORISNIKA
KOTLA**

Ukoliko prilikom održavanja utvrdite da je neophodno izvršiti servisiranje, onda to morate, u zavisnosti od potrebe, odmah i učiniti.

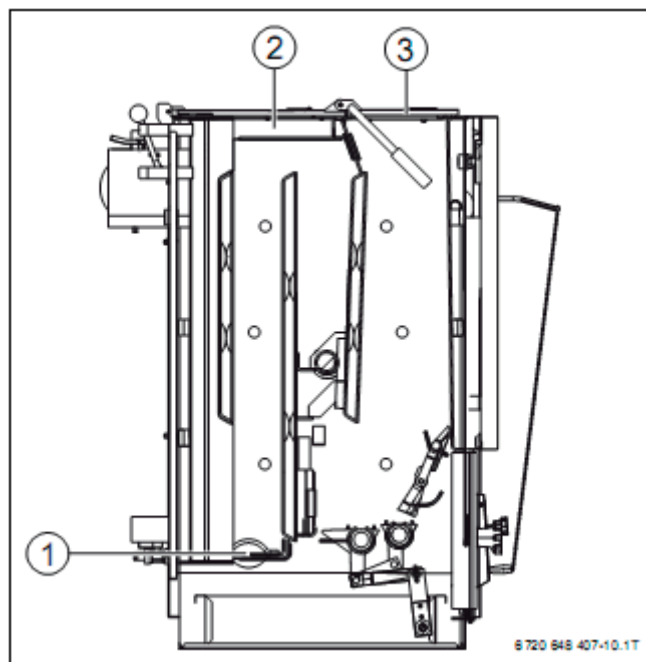
10 Pronalaženje i otklanjanje smetnji

Ukoliko dođe do kvara, pokušajte da ga uklonite ili obavestite vašeg stručnjaka za grejanje. Kao korisnik sistema smete da obavljate samo popravke kao što su jednostavna zamena delova rešetke, šamotnih ploča i zaptivnih traka.



UPOZORENJE ZA KORISNIKA KOTLA

Rezervne delove možete naručiti putem kataloga rezervnih delova. Koristite samo originalne rezervne delove.



Slika 39 Presek kotla

1 Poklopac za čišćenje

2 Pokrivna ploča

3 Poklopac za punjenje

Smetnja	Uzrok smetnji	Otklanjanje smetnji
Snaga je previše mala.	- Poklopac za čišćenje loše naleže.	- Poklopac za čišćenje postaviti pravilno na otvor u dnu prostora pepeljare.
	- Pokrivna ploča i poklopac za punjenje se ne zatvaraju hermetički.	- Proveriti zaptivnu traku, ponovo je popraviti ili zameniti.
	- Zaptivna masa se odvojila sa dna oboda komore.	- Obnoviti zaptivnu masu.
	- "Cug" nije dovoljan.	- Prilagoditi kamin.
	- Toplotna vrednost goriva je previše mala.	- Pri nižim spoljašnjim temperaturama koristite gorivo sa većom toplotnom vrednošću.
Podešavanje nije moguće, vatra ne gori tokom noći.	- Zaptivna masa se odvojila sa dna oboda komore.	- Obnovite zaptivnu masu.
	- Vrata pepeljare ne zaptivaju.	- Proveriti zaptivnu traku, ponovo je popraviti ili zameniti.
	- "Cug" je previše jak.	- "Cug" smanjite pomoću reducir - klapne, prilagodite kamin.
Visoka temperatura vode u kotlu uz istovremeno nisku temperaturu grejnih tela.	- Hidraulična otpornost je previše velika, naročito kod sistema sa aktivnom cirkulacijom.	- Savladajte hidrauličnu otpornost, na primer, instalacijom cirkulacione pumpe.
	- "Cug" je previše jak ili je toplotna vrednost goriva previše visoka.	- "Cug" smanjite pomoću reducir - klapne cevi za izduvni gas.

Tab. 8 Pronalaženje i otklanjanje kvarova

11 Sadržaj stručnih pojmova

B		Priključak za izduvni gas	14
Blokada rešetke	28	Primarna vazдушna klapna	23
D		Provera radnog pritiska	32
Demontaža rešetke za podešavanje	18	Provera temperature izlaznih gasova	33
Dodavanje goriva	26	Provera termičkog odvodnog osigurača	16, 33
Dopunjavanje vode	33	Proverite zaptivenost	17
Č		Puštanje sistema grejanja u rad, pustanje u rad . . .	18
Čišćenje kotla	29	Puštanje u rad	18
Čišćenje grejnih površina	32	R	
G		Razmaci od zidova	12
Goriva	6, 25	Reducir-klapne cevi za izduvne gasove	21
H		Regulator ložišta	6
Hidraulična otpornost	9	Ručica za trešenje rešetke	13, 27
I		S	
Inspekcija	32	Sekundarni vazduh	23
Intervali čišćenja	29	Sigurnosni izmenjivač toplote	6, 16
Isključivanje	30	Slučaj opasnosti	30
K		Strugač za čišćenje	10
Kamin	15	T	
Klapna za eksplozije	30	Taloženje katrana	31
Klapna za zagrevanje	22	Tehnički podaci	7, 8, 15
Kondenzacija	31	Termometar/manometar	6
L		U	
Lim turbulatora	30	Uklanjanje otpada	5
M		Uklanjanje pepela	27
Mašice	10	V	
Mesto postavljanja	4	Vlaga, goriva	25
Minimalna rastojanja	5	Vrata pepeljare	6
Montaža regulatora ložišta	11, 12	Z	
O		Zapaljivost građevinskih materijala	5
Održavanje, prema potrebi	32		
Originalni delovi	4		
Otklanjanje kvarova	36		
Otvori za tercijalni vazduh	24		
P			
Podešavanje regulatora ložišta	21		
Podsticanje vatre	27		
Poklopac za čišćenje	28, 36		
Poklopac za punjenje	36		
Pokrivna ploča	36		



BOSCH

Robert Bosch doo
Bulevar Milutina Milankovića 11a
11070 Novi Beograd
Srbija
Tel.: (+381) 11 2052 373
Fax: (+381) 11 2052 377
www.bosch.rs