



dttk

KOTAO NA ULJE I GAS
20-75 KW



DTTK

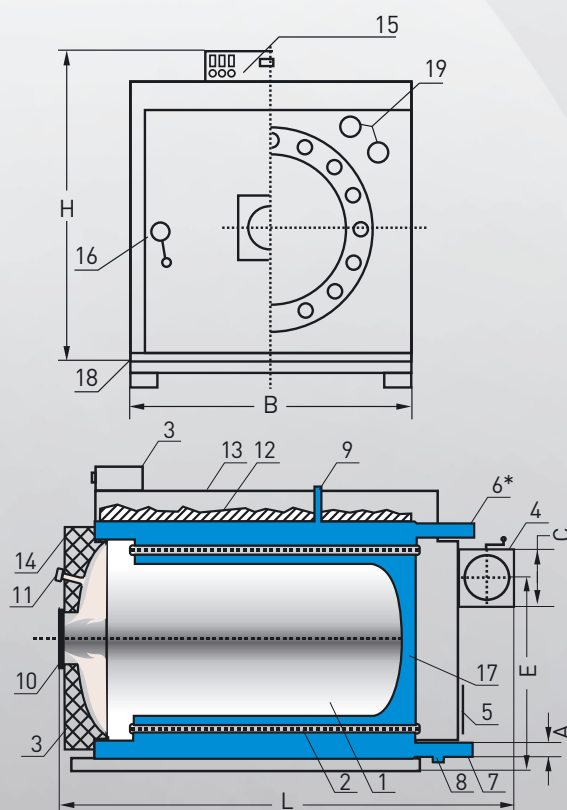
Čelični kotao 20-75 KW na gas, lož ulje, kao i sve tipove korišćenog i rabljenog ulja.

DTTK09-SRB

Tip kotla	Dimenzije (mm)						Odvod (col)	Povrat (col)	Sigurnosni priključak (col)	Površina za zagrevanje (m ²)
	B	H	L	A(inch)	E	C (Φ)				
20	570	800	1070	1	420	130	1	1	3/8	70-130
30	570	800	1250	1	420	130	1	1	3/8	130-200
40	670	900	1300	5/4	460	160	5/4	5/4	3/8	200-280
50	670	900	1400	6/4	460	160	6/4	6/4	3/8	280-330
65	770	1000	1400	6/4	550	180	6/4	6/4	3/8	330-410
75	770	1000	1450	6/4	600	180	6/4	6/4	3/8	410-480

Tip Kotla	Kapacitet kotla (kW)			Težina kotla (kg)	Otpor ložišta (mbar)	Potrošnja ulja (kg/h)	Potrošnja gasa (m ³ /h)	Zapremina vode (l)
	Lož ulje	Gas	Električna energija					
20	20	20	24	160	0,20	1,7	2,1	75
30	30	30	24	175	0,21	2,3	2,9	100
40	40	40	24	215	0,25	3,2	4,0	120
50	50	50	24	230	0,32	4,6	5,8	165
65	65	65	24	245	0,40	6,0	7,6	226
75	75	75	24	260	0,50	7,3	9,3	252

- Kotao savremene konstrukcije pogodan za loženje na sve tipove tečnog goriva uz odgovarajući gorionik. Dvostruki prolaz dimnih gasova kroz plamene cevi garantuje visok stepen iskorišćenja a ovalni oblik ložišta izdržljivost na visoke radne pritiske (do 5 bar-a) i temperature (do 110 °C);
- Jednostavan za upravljanje uz pomoć standardne ili elektronske kotlovske regulacije (TM-ANA odn. TM-DIG);
- U kombinaciji sa gorionikom CITERM 61p sa slike, kotao bez problema sagoreva sve vrste srednje teških i lakih ulja: dizel, lož-ulje, rabljena automobilska, kamionska, menjačka, otpadna biljna, jestiva i sva druga gorljiva ulja koja su u tečnom stanju na sobnoj temperaturi.
- **CITERM gorionici** na staro ulje imaju specijalan sistem ubrizgavanja uz pomoć komprimovanog vazduha. Vruće gorivo (100 °C) raspršuje se u mikronske čestice u ložište, gde dolazi do potpunog sagorevanja bez oslobadjanja štetnih gasova. Unutrašnjost peći je bela, a na dimnjaku nema dima.
- Sagorevanjem jednog litra starog ulja, dobija se između 10 i 11 KW toplotne energije, gorionici G1 i G1p troše oko 5 l/h za pun sat rada. Kada gorionik postigne željenu temperaturu automatski se gasi, i ponovo se pali kada dobije komandu od termostata.



1. Komora za sagorevanje
2. Plamene cevi
3. Toplotno izolovano dance
4. Dimnjača
5. Otvor za čišćenje
6. Polazni vod
7. Povratni vod
8. Slavina za punjenje
9. Ozračni ventil
10. Otvor gorionika
11. Vizir
12. Izolacija kotla
13. Oplata kotla
14. Vrata kotla
15. Komandna tabla
16. Zatvarač danca
17. Vodeni deo kotla
18. Postolje kotla
19. Električni grejači



GLAVNI PRODAJNI CENTAR (v.p. i m.p.):
22310 Šimanovci, Prhovačka bb
 tel/fax: 022 80-038; 80-063; 80-494

e-mail: office@termomont.co.rs
www.termomont.co.rs

CITERM Heating Systems
 Miroslava Jovanovića 17
 11160 Beograd
 Tel/fax: 011 3435330
 info@citerm.com
www.citerm.com