

ECO

CE



TOBY

KOTLOVI NA DRVENI PELET
12-50 KW



TOBY 12 H



TOBY 20-50



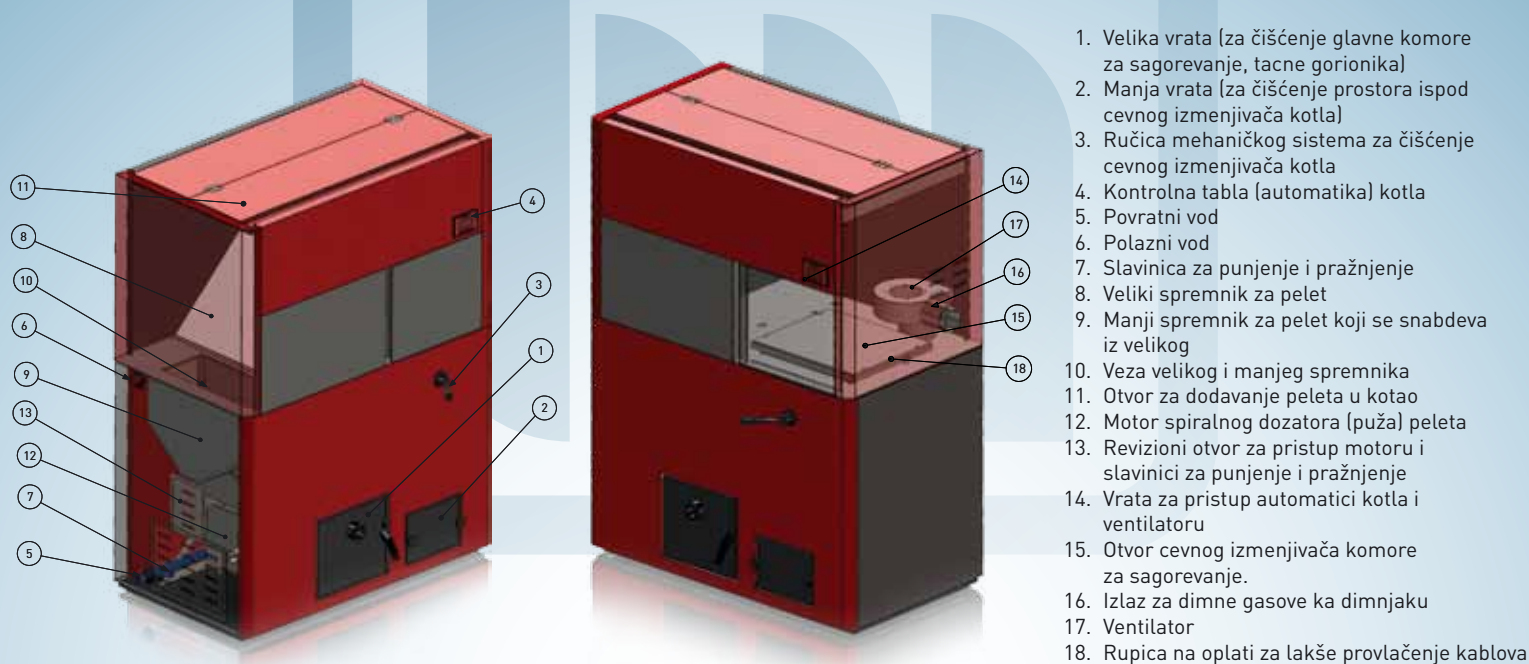
TOBY 12 B



 **termomont**[®]

TOBY

- TOBY kotlovi su dopadljivog izgleda i kompaktnih dimenzija i kao takvi namenjeni bilo smeštaju u samim stambenim prostorijama bilo u zasebnim prostorijama – kotlarnicama.
- Stepenn korisnosti iznosi 90% (prema vodi) odn. 93,5% (u odnosu na dimne gasove) o čemu svedoče atesti Instituta KiWa u Italiji i Mašinskog fakulteta u Nišu.
- Svi procesi rada su automatski (paljenje, sagorevanje, gašenje gorionika). Kontrola sagorevanja je višestepena uz pomoć radnog režima na minimalnoj snazi ("modulacija"). Kotao odlikuje tih i bešuman rad.
- Po stepenu korisnosti ovakva konstrukcija kotla ne može da se meri sa gorionikom na pelet. Sa TOBY-jem su zagarantovane godišnje uštede goriva 15% i više.
- TOBY je idealna dopuna za pelet u sistemu gde već postoji kotao na čvrsto gorivo. Spremnik za pelete se nalazi iznad ložišta, tako da zauzima minimalni prostor.
- TOBY 12 se izrađuje u verziji bez izolacije sa staklenim vratima (TOBY 12 H) kao i u standardnoj verziji sa spremnikom (TOBY 12 B).



1. Velika vrata (za čišćenje glavne komore za sagorevanje, tacne gorionika)
2. Manja vrata (za čišćenje prostora ispod cevnog izmenjivača kotla)
3. Ručica mehaničkog sistema za čišćenje cevnog izmenjivača kotla
4. Kontrolna tabla (automatika) kotla
5. Povratni vod
6. Polazni vod
7. Slavinica za punjenje i pražnjenje
8. Veliki spremnik za pelet
9. Manji spremnik za pelet koji se snabdeva iz velikog
10. Veza velikog i manjeg spremnika
11. Otvor za dodavanje peleta u kotao
12. Motor spiralnog dozatora (puža) peleta
13. Revizionni otvor za pristup motoru i slavinici za punjenje i pražnjenje
14. Vrata za pristup automatiki kotla i ventilatoru
15. Otvor cevnog izmenjivača komore za sagorevanje.
16. Izlaz za dimne gasove ka dimnjaku
17. Ventilator
18. Rupica na oplati za lakše provlačenje kablova

TIP KOTLA	TOBY 12B	TOBY 12H	TOBY 20	TOBY 30	TOBY 50
Širina (mm)	565	540	1020	1160	1160
Visina (mm)	1435	1020	1420	1490	1590
Dubina (mm)	780	720	735	735	845
Polazni/Povratni vod (col)	1"	1"	1"	5/4"	5/4"
Punjenje/Pražnjenje (col)	1/2"	1/2"	1/2"	1/2"	1/2"
Visina odvoda gasova (mm)	210	180	960	980	1080
Masa (Kg)	180	165	275	315	440
Termička snaga (KW)	4 - 13	4 - 13	5 - 20	8.5 - 31	16 - 50
Izlazna temperature dimnih gasova	< 160°C	< 160°C	< 160°C	< 160°C	< 160°C
Zapremina spremnika za pelet (Kg)	80	20	120	150	200
Potrošnja peleta	0,8-2,6 Kg/h	0,8-2,6 Kg/h	1-4 Kg/h	1.7 - 6.2 Kg/h	3.5-10 Kg/h
Odvod dimova (mm)	ø 80	ø 80	ø 80	ø 120	ø 120
Dovod vazduha (mm)	ø 50	ø 50	ø 50	ø 50	ø 50
Električno napajanje	220 V 50 Hz	220 V 50 Hz	220 V 50 Hz	220 V 50 Hz	220 V 50 Hz
Zapremina vode u kotlu (l)	40	40	70	100	150



office@termomont.rs

www.termomont.rs | www.pelet.rs

22310 Šimanovci,
Prhovačka bb
tel/fax: 022 480-038;
480-063; 480-494

11080 Zemun,
Bežanijska 48
tel/fax: 011 307-66-50;
011 307-66-51, 261-47-19

Regionalni distributer



Termomont d.o.o. zadržava pravo izmena cena, opisa, dimenzija i osobina proizvoda bez prethodne najave i ne snosi odgovornost za eventualne štamparske greške.